

Imbastitori • autobloccanti, con impugnatura regolabile

22370.0595



Descrizione prodotto

Utilizzato per il montaggio e il bloccaggio di pezzi, hanno la possibilità di eliminare il gioco o l'allentamento grazie alle ghiera regolabili.

Resistenti alla corrosione. Versioni in acciaio inox 1.4542: gambo ad alta resistenza, temperato e indurito per precipitazione con una estrema capacità di carico e un'alta resistenza all'usura.

Materiale

Gambo

- Acciaio inox 1.4305

Dado

- Plastica, nera

Molla

- acciaio inox

Ghiera di regolazione

- Plastica, grigia

Funzionamento

Le sfere si sbloccano premendo il pulsante.

Caratteristiche

Versioni in acciaio inox 1.4542 con marcatura sotto le sfere.

Maggiori informazioni

Note

Esecuzioni speciali a richiesta.

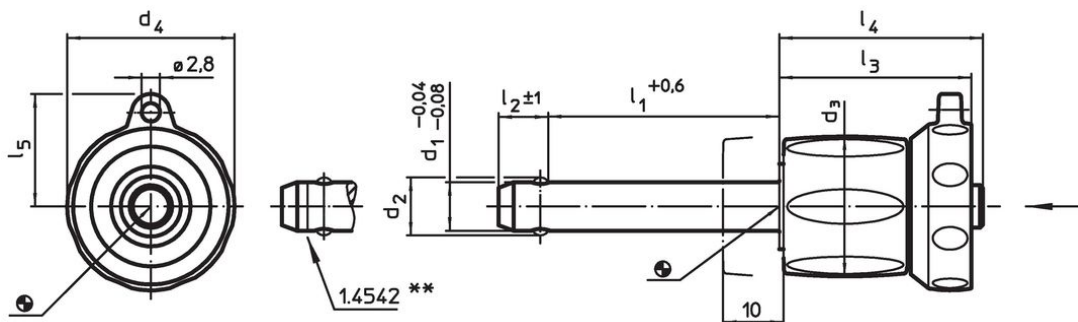
Accessori

Possono essere facilmente equipaggiati con le ritenute di sicurezza EH 22400.

Altri prodotti

- Boccole di montaggio, per imbastitori e perni rimovibili
- Boccole di montaggio, con flangia, per imbastitori e perni rimovibili
- Ritenute di sicurezza
- Boccole di posizionamento, con collare, DIN 172 A
- Boccole di posizionamento, lisce, DIN 179 A

Disegno



** Esecuzione in inox 1.4542 con marcatura.

Caratteristiche

d ₁	l ₁	d ₂	d ₃	Dimensioni					Foro di ricezione H11	Temperatura		Resistenza al taglio, doppia ¹⁾ min.	Codice		
				d ₄	l ₂ ±1	l ₃	l ₄	l ₅		min.	max.				
				[mm]					[mm]	[°C]		[g]	[kN]		
-0,04 -0,08	+0,6														
acciaio inox															
5	15 – 25	5,5	17,6	23,6	6	25,7	26,2	15,9	5	-30	80	26	14	22370.0595	

¹⁾ Resistenza al taglio assimilabile a DIN 50141

Esempio di applicazione





Conformità

Conforme alla normativa RoHS

Conforme alla Direttiva 2011/65/UE e alla Direttiva 2015/863.

Non contiene sostanze SVHC

Nessuna sostanza SVHC con più dello 0,1% p/p contenuto - elenco SVHC [REACH] aggiornato al 27.06.2024.

Non contiene sostanze della Proposition 65

Nessuna sostanza contemplata nella Proposition 65
<https://www.P65Warnings.ca.gov/>

Privo di minerali di conflitto

Questo prodotto non contiene sostanze designate come "minerali da conflitto" come tantalio, stagno, oro o tungsteno della Repubblica Democratica del Congo o dei paesi limitrofi.