

## Imbastitori • autobloccanti, a lunghezza variabile

22360.0042



### Descrizione prodotto

Utilizzati per l'assemblaggio e contemporaneamente per la congiunzione di piastre con spessori sottili. Compensazione fino a 5 mm. per il fissaggio delle lastre per lavori di saldatura, per protezioni, rivestimenti, chiusura portelli, ecc.  
Resistenti alla corrosione.  
Versione con impugnatura ergonomica.

### Materiale

#### Gambo

- Acciaio inox 1.4305

#### Impugnatura

- Plastica PA 6, grigio scuro

#### Molla

- acciaio inox

### Funzionamento

Le sfere si sbloccano premendo il pulsante.

### Maggiori informazioni

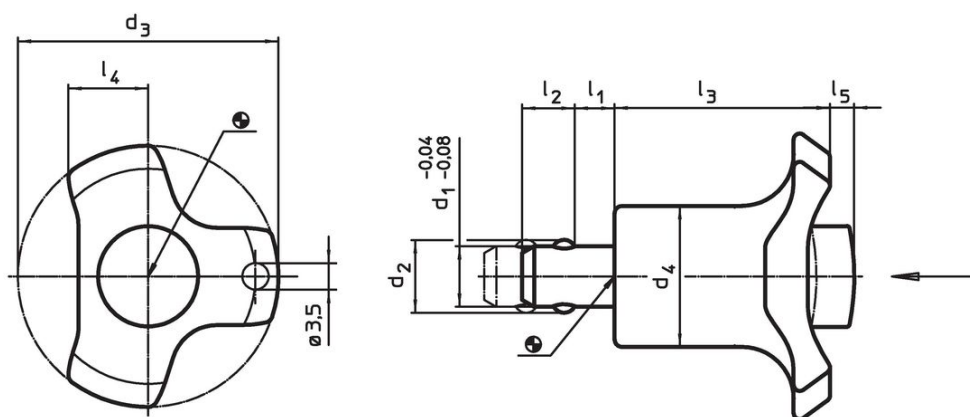
### Accessori

Possono essere facilmente equipaggiati con le ritenute di sicurezza EH 22400.

### Altri prodotti

- Boccole di montaggio, per imbastitori e perni rimovibili
- Boccole di montaggio, con flangia, per imbastitori e perni rimovibili
- Ritenute di sicurezza

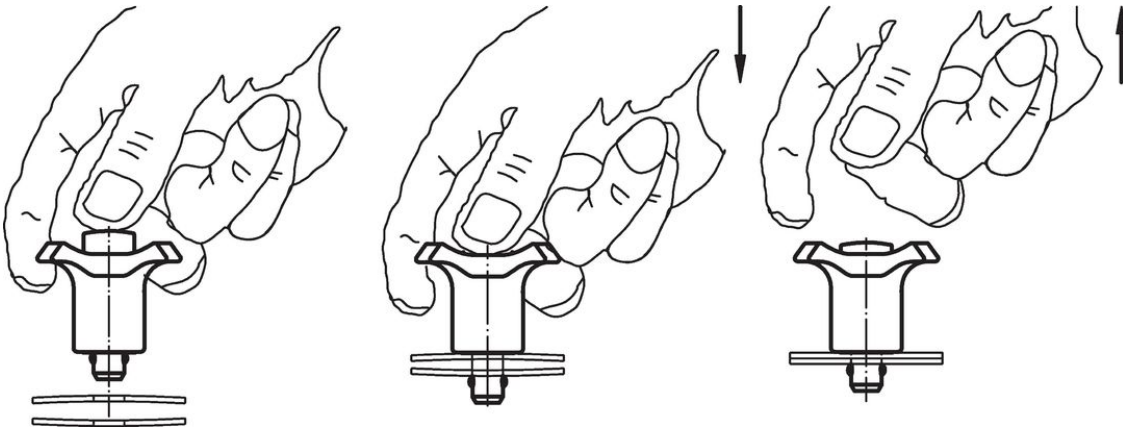
### Disegno



### Caratteristiche

Dimensioni									Foro di ricezione H11	Forza di bloccaggio max.	Temperatura		Peso	Codice
d <sub>1</sub>	l <sub>1</sub>	d <sub>2</sub>	d <sub>3</sub>	d <sub>4</sub>	l <sub>2</sub>	l <sub>3</sub>	l <sub>4</sub>	l <sub>5</sub> in rilascio			min.	max.		
[mm]									[mm]	[N]	[°C]			
12 -0,04 -0,08	5 - 10	14	47	23	9,4	36	13,5	4	12	23	-30	80	55	22360.0042

## Esempio di applicazione



## Conformità

### Conforme alla normativa RoHS

Contiene piombo - conforme alle eccezioni 6a / 6b / 6c.

### Contiene sostanze SVHC >0,1% p/p

Contiene piombo - elenco SVHC [REACH] aggiornato al 23.01.2024.

### Contiene sostanze della Proposition 65



L'esposizione al piombo può causare cancro e danni riproduttivi  
<https://www.P65Warnings.ca.gov/>

### Privo di minerali di conflitto

Questo prodotto non contiene sostanze designate come "minerali da conflitto" come tantalio, stagno, oro o tungsteno della Repubblica Democratica del Congo o dei paesi limitrofi.