

Imbastitori • autobloccanti, a lunghezza variabile

22360.0020



Descrizione prodotto

Utilizzati per l'assemblaggio e contemporaneamente per la congiunzione di piastre con spessori sottili. Compensazione fino a 5 mm. per il fissaggio delle lastre per lavori di saldatura, per protezioni, rivestimenti, chiusura portelli, ecc.
Resistenti alla corrosione.
Versione con impugnatura ergonomica.

Materiale

Gambo

- Acciaio inox 1.4305

Impugnatura

- Plastica PA 6, grigio scuro

Molla

- acciaio inox

Funzionamento

Le sfere si sbloccano premendo il pulsante.

Maggiori informazioni

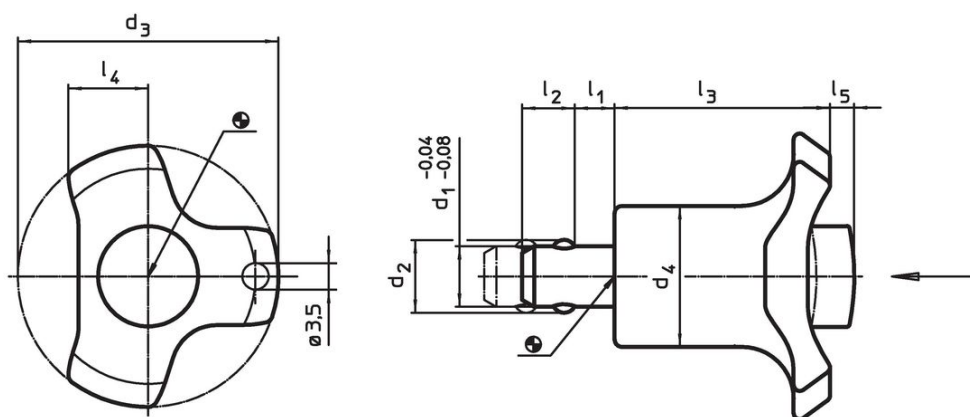
Accessori

Possono essere facilmente equipaggiati con le ritenute di sicurezza EH 22400.

Altri prodotti

- Boccole di montaggio, per imbastitori e perni rimovibili
- Boccole di montaggio, con flangia, per imbastitori e perni rimovibili
- Ritenute di sicurezza

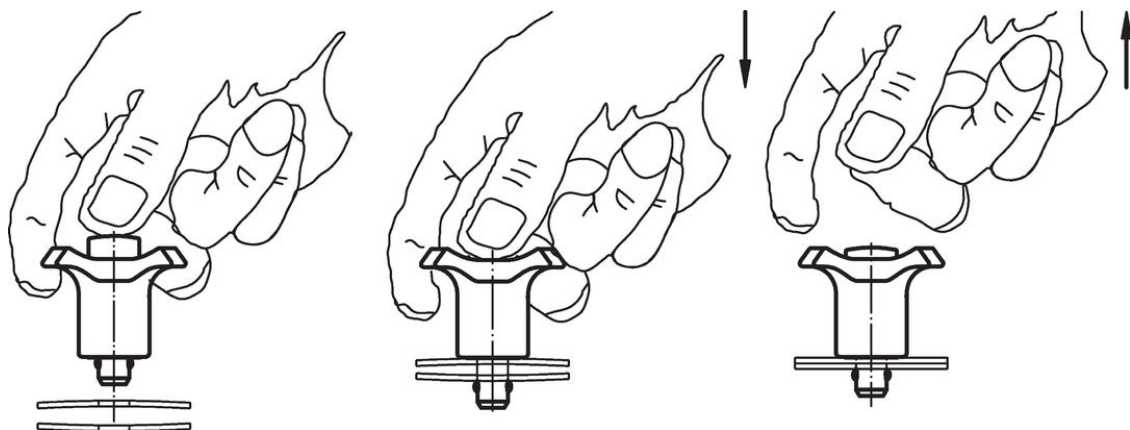
Disegno



Caratteristiche

Dimensioni									Foro di ricezione H11	Forza di bloccaggio max.	Temperatura		Peso	Codice
d ₁	l ₁	d ₂	d ₃	d ₄	l ₂	l ₃	l ₄	l ₅ in rilascio			min.	max.		
[mm]									[mm]	[N]	[°C]			
8 -0,04 -0,08	0 - 5	9,5	38	17,5	6,5	30,2	11	3	8	16	-30	80	24	22360.0020

Esempio di applicazione



Conformità

Conforme alla normativa RoHS

Contiene piombo - conforme alle eccezioni 6a / 6b / 6c.

Contiene sostanze SVHC >0,1% p/p

Contiene piombo - elenco SVHC [REACH] aggiornato al 23.01.2024.

Contiene sostanze della Proposition 65



L'esposizione al piombo può causare cancro e danni riproduttivi
<https://www.P65Warnings.ca.gov/>

Privo di minerali di conflitto

Questo prodotto non contiene sostanze designate come "minerali da conflitto" come tantalio, stagno, oro o tungsteno della Repubblica Democratica del Congo o dei paesi limitrofi.