

## Imbastitori Filettati • autobloccanti, con cuscinetto assiale

22356.0102



## Descrizione prodotto

Imbastitori filettati vengono utilizzati per il fissaggio, il bloccaggio, la regolazione, la sostituzione e il fissaggio rapido. Sbloccabile rapidamente e facilmente per connessioni ripetute di frequente. Premendo il pulsante, i segmenti filettati si sbloccano e il perno di bloccaggio filettato può essere inserito o rimosso da un foro filettato. Non è necessario un lungo avvitarlo a livello di tempistica.

Il perno di bloccaggio filettato è caratterizzato dalle seguenti caratteristiche e vantaggi:

- Protetto contro la corrosione
- Non richiede tempo di avvitarlo/svitamento
- Autobloccante grazie alla forza della molla
- Con cuscinetto assiale

I vantaggi del cuscinetto assiale:

- Doppia forza di serraggio con la stessa dimensione dell'impugnatura riducendo l'attrito superficiale.
- Protezione del componente grazie alla superficie di contatto fissa.
- Basso comportamento di regolazione grazie alla maggiore forza di pretensionamento nel bullone o nella filettatura.
- Meno forza richiesta per il rilascio.

## Materiale

## Gambo

- Acciaio fosfatato al manganese

## Impugnatura

- Termoplastico PA 6, nero, opaco simile a RAL 9005

## Pulsante

- Alluminio, arancio, anodizzato

## Elemento filettato

- Acciaio inox 1.4542, temprato per precipitazione

## cuscinetto assiale

- Acciaio, nitrurato, nero

## Molla

- Acciaio inox

## Assemblaggio

I imbastitori filettati possono essere montati in una filettatura fedele alla sua misura.

## Montaggio:

- Premere il pulsante e tenerlo premuto.
- Inserire i imbastitori filettati.
- Rilasciare il pulsante (il pulsante deve tornare quindi alla sua posizione originale).
- Stringere manualmente il perno di sollevamento come richiesto.
- E' necessario assicurarsi che gli elementi filettati siano correttamente impegnati nella filettatura di ricezione.

## Smontaggio:

- Svitare i imbastitori filettati di circa un quarto di giro in senso antiorario.
- Premere il pulsante e tenerlo premuto.
- Rimuovere i imbastitori filettati.
- Rilasciare il pulsante.

## Funzionamento

I segmenti filettati si sbloccano premendo il pulsante.

## Maggiori informazioni

## Note

Esecuzioni speciali a richiesta. Grazie alla geometria della filettatura, la forza di serraggio è maggiore con le dimensioni del filetto più piccole.

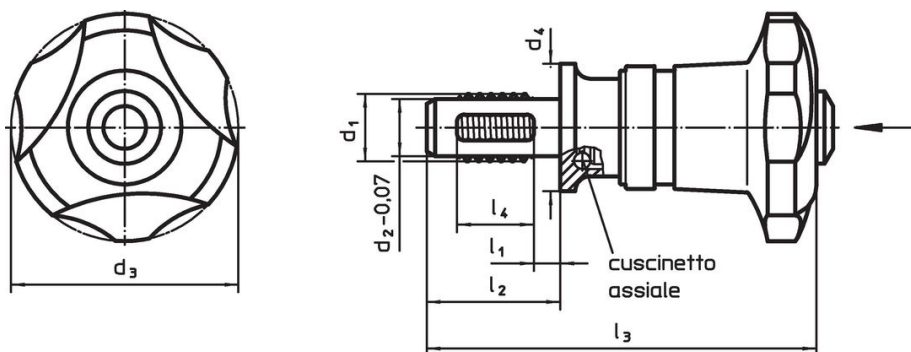
## Accessori

Può essere facilmente montato con cavo di fissaggio EH 22355.

## Altri prodotti

- Imbastitori Filettati, autobloccanti
- Ritenute di sicurezza, per perno di bloccaggio filettato

## Disegno



## Caratteristiche

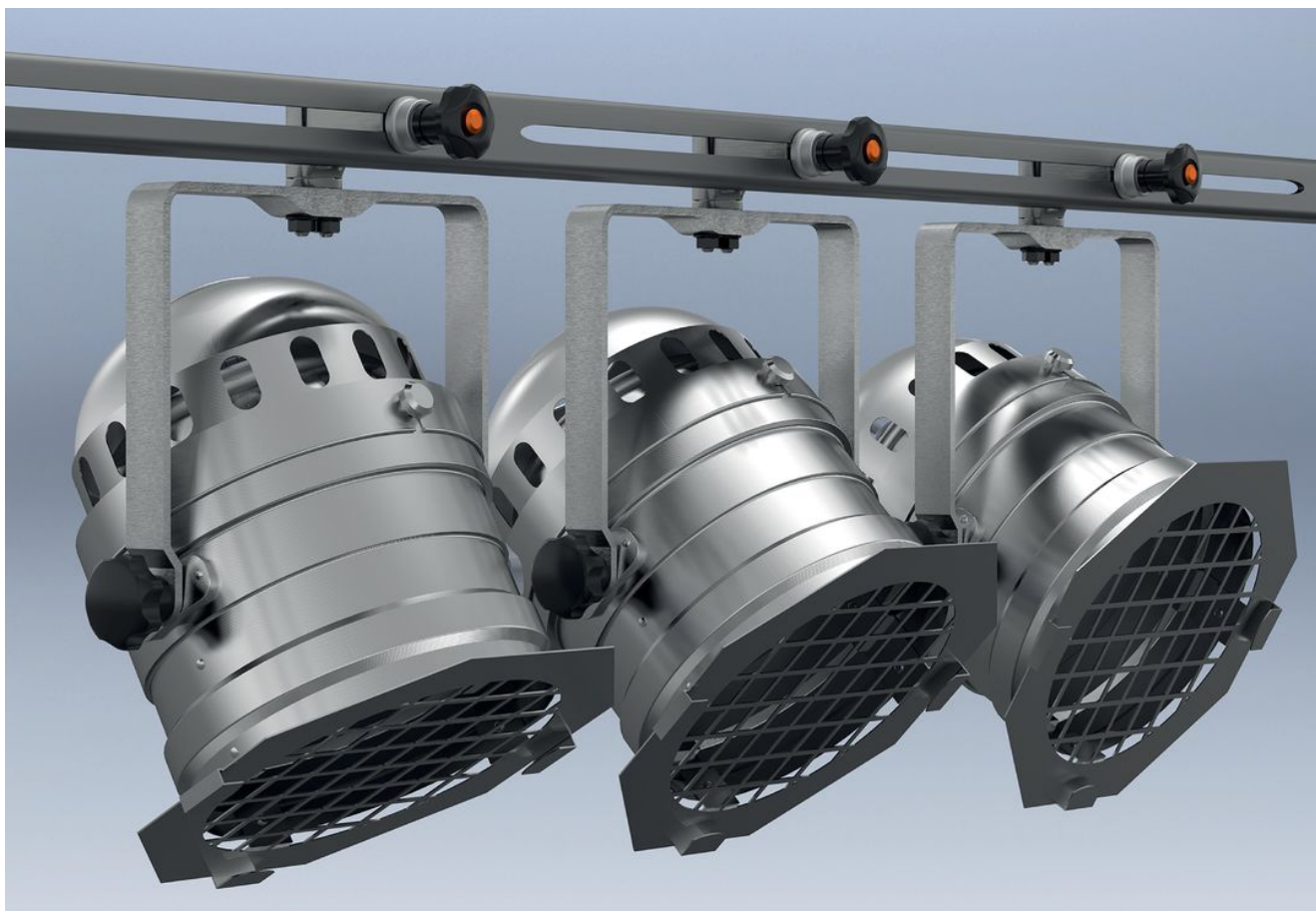
Dimensioni								Filetto femmina	Temperatura		Coppia di serraggio max.	Forza di bloccaggio max.	Coppia di serraggio rilevata ~ <sup>1)</sup>	Forza di bloccaggio ~ <sup>2)</sup>	Peso [g]	Resistenza al taglio, doppia <sup>3)</sup> min.	Codice
d <sub>1</sub>	l <sub>4</sub>	d <sub>2</sub> -0,07	d <sub>3</sub>	d <sub>4</sub>	l <sub>2</sub>	l <sub>3</sub>	l <sub>1</sub>		min.	max.							
<b>Acciaio</b>																	
M8	10	6,62	40	30	23,8	72,2	8	M8	-30	80	5	4,8	3,5	3,3	96	35,9	22356.0102

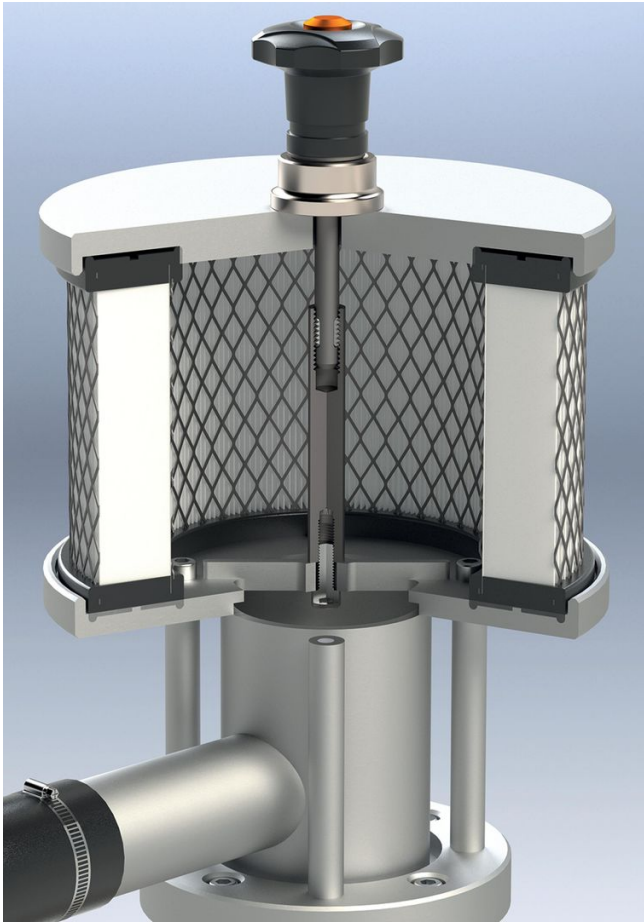
<sup>1)</sup> Azione media ottenuta tramite prove.

<sup>2)</sup> Valore medio ottenuto tramite prove.

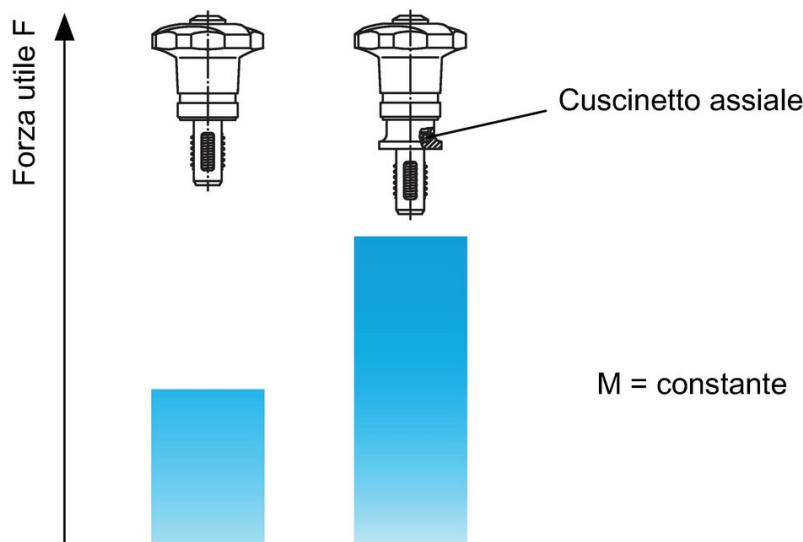
<sup>3)</sup> Resistenza al taglio assimilabile a DIN 50141; i valori sono validi per applicazioni innestate (senza coppia applicata).

## Esempio di applicazione





**Aumento della forza di serraggio con cuscinetto assiale  
(con forza manuale costante)**



## Conformità

### Conforme alla normativa RoHS

Contiene piombo - conforme alle eccezioni 6a / 6b / 6c.

### Contiene sostanze SVHC >0,1% p/p

Contiene piombo - elenco SVHC [REACH] aggiornato al 23.01.2024.

### Contiene sostanze della Proposition 65



L'esposizione al piombo può causare cancro e danni riproduttivi  
<https://www.P65Warnings.ca.gov/>

### Privo di minerali di conflitto

Questo prodotto non contiene sostanze designate come "minerali da conflitto" come tantalio, stagno, oro o tungsteno della Repubblica Democratica del Congo o dei paesi limitrofi.