

Ritenute di sicurezza • per perno di bloccaggio filettato

22355.6001



Descrizione prodotto

Queste ritenute di sicurezza sono previste per il fissaggio ai perni di bloccaggio filettati EH 22355./EH22356 e fungono da dispositivo di prevenzione delle perdite.

Materiale

Anello di ritegno

- Acciaio inox

fermaglio

- Termoplastico PA 6, nero, opaco simile a RAL 9005

Ritenuta di sicurezza

- acciaio inox

Ritenuta rivestita

- Termoplastica PA 6 rivestita, nera

Maggiori informazioni

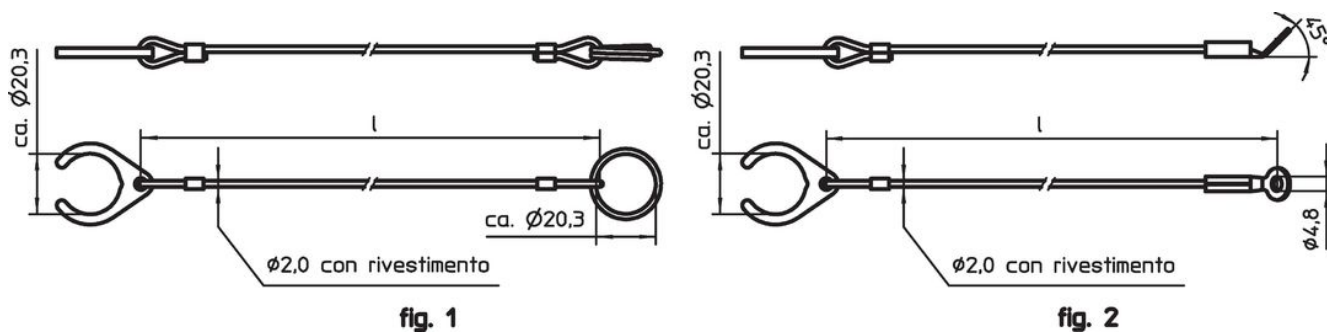
Note

Esecuzioni speciali a richiesta.


Altri prodotti

- Ritenute di sicurezza

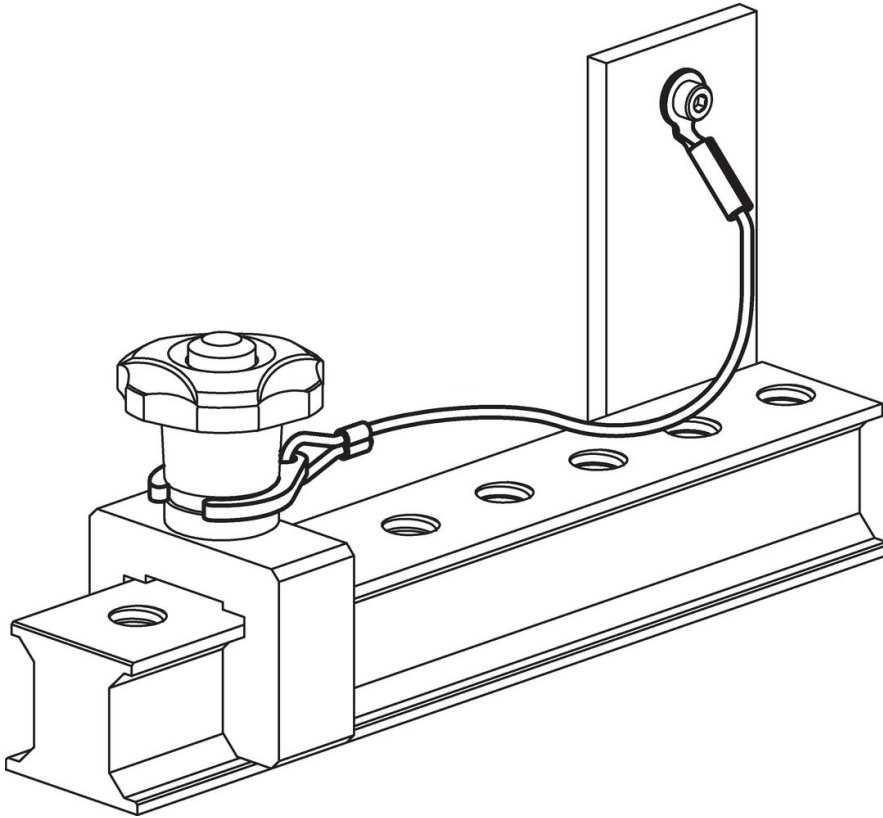
Disegno



Caratteristiche

Dimensioni l [mm]	 [g]	Codice
Acciaio inox, con clip e anello di ritegno – Fig. 1, Termoplastica PA 6 rivestita, nera		
150	13	22355.6001

Esempio di applicazione



Conformità

Conforme alla normativa RoHS

Conforme alla Direttiva 2011/65/UE e alla Direttiva 2015/863.

Non contiene sostanze SVHC

Nessuna sostanza SVHC con più dello 0,1% p/p contenuto - elenco SVHC [REACH] aggiornato al 23.01.2024.

Non contiene sostanze della Proposition 65

Nessuna sostanza contemplata nella Proposition 65
<https://www.P65Warnings.ca.gov/>

Privo di minerali di conflitto

Questo prodotto non contiene sostanze designate come "minerali da conflitto" come tantalio, stagno, oro o tungsteno della Repubblica Democratica del Congo o dei paesi limitrofi.