

## Imbastitori Filettati • autobloccanti

22355.1310



### Descrizione prodotto

Imbastitori filettati vengono utilizzati per il fissaggio, il bloccaggio, la regolazione, la sostituzione e il fissaggio rapido. Sbloccabile rapidamente e facilmente per connessioni ripetute di frequente. Premendo il pulsante, i segmenti filettati si sbloccano e il perno di bloccaggio filettato può essere inserito o rimosso da un foro filettato. Non è necessario un lungo avvitarlo a livello di tempistica.

Il perno di bloccaggio filettato è caratterizzato dalle seguenti caratteristiche:

- Protetto contro la corrosione
- Non richiede tempo per avvitare e svitare
- Autobloccante grazie al carico della molla

### Materiale

#### Gambo

- Acciaio inox

#### Impugnatura

- Termoplastico PA 6, nero, opaco simile a RAL 9005

#### Pulsante

- Alluminio, arancio, anodizzato

#### Elemento filettato

- Acciaio inox 1.4542, temprato per precipitazione

#### Molla

- Acciaio inox

### Assemblaggio

I imbastitori filettati possono essere montati in una filettatura fedele alla sua misura.

#### Montaggio:

- Premere il pulsante e tenerlo premuto.
- Inserire i imbastitori filettati.
- Rilasciare il pulsante (il pulsante deve tornare quindi alla sua posizione originale).
- Stringere manualmente il perno di sollevamento come richiesto.
- E' necessario assicurarsi che gli elementi filettati siano correttamente impegnati nella filettatura di ricezione.

#### Smontaggio:

- Svitare i imbastitori filettati di circa un quarto di giro in senso antiorario.
- Premere il pulsante e tenerlo premuto.
- Rimuovere i imbastitori filettati.
- Rilasciare il pulsante.

### Funzionamento

I segmenti filettati si sbloccano premendo il pulsante.

### Maggiori informazioni

#### Note

Esecuzioni speciali a richiesta.

Grazie alla geometria della filettatura, la forza di serraggio è maggiore con le dimensioni del filetto più piccole.

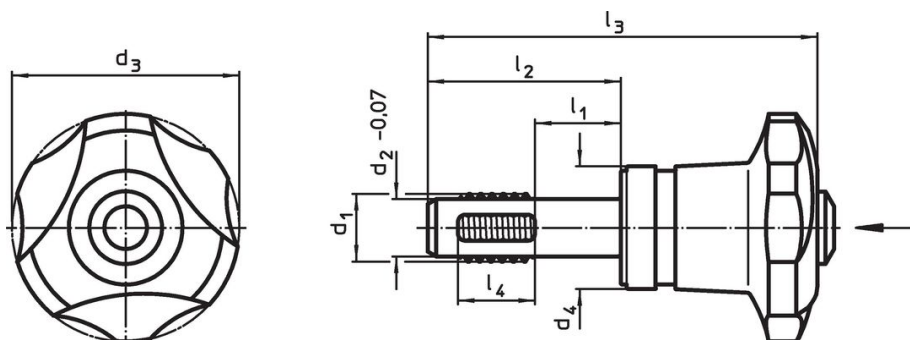
#### Accessori

Può essere facilmente montato con cavo di fissaggio EH 22355.

#### Altri prodotti

- Imbastitori Filettati, autobloccanti, con cuscinetto assiale
- Ritenute di sicurezza, per perno di bloccaggio filettato

### Disegno



## Caratteristiche

Dimensioni									Filetto femmina	Temperatura		Coppia di serraggio max.	Forza di bloccaggio max.	Coppia di serraggio rilevata ~ <sup>1)</sup>	Forza di bloccaggio ~ <sup>2)</sup>	Resistenza al taglio, doppia <sup>3)</sup> min.	Codice
d <sub>1</sub>	l <sub>1</sub>	d <sub>2</sub> -0,07	d <sub>3</sub> -1	d <sub>4</sub>	l <sub>2</sub>	l <sub>3</sub>	l <sub>4</sub>	[mm]		min.	max.						
<b>Acciaio inox</b>																	
M12	50	10,07	40	21,6	69	103,6	12	M12	-30	80	5	2,5	3,5	1,8	122	40	<a href="#">22355.1310</a>

<sup>1)</sup> Azione media ottenuta tramite prove.

<sup>2)</sup> Valore medio ottenuto tramite prove.

<sup>3)</sup> Resistenza al taglio assimilabile a DIN 50141; i valori sono validi per applicazioni innestate (senza coppia applicata).

## Esempio di applicazione



## Conformità

### Conforme alla normativa RoHS

Contiene piombo - conforme alle eccezioni 6a / 6b / 6c.

### Contiene sostanze SVHC >0,1% p/p

Contiene piombo - elenco SVHC [REACH] aggiornato al 27.06.2024.

### Contiene sostanze della Proposition 65



L'esposizione al piombo può causare cancro e danni riproduttivi  
<https://www.P65Warnings.ca.gov/>

### Privo di minerali di conflitto

Questo prodotto non contiene sostanze designate come "minerali da conflitto" come tantalio, stagno, oro o tungsteno della Repubblica Democratica del Congo o dei paesi limitrofi.