

Perni di sollevamento • autobloccanti, con impugnatura

22351.0015



Descrizione prodotto

L'impugnatura a T può essere utilizzata per spostare o trasportare pezzi manualmente, ad esempio componenti finiti, attrezzature, altoparlanti e contenitori.

Lifting element with handle for quick and easy use. Special lifting supports on the workpiece, e.g. threads for screw fastening, are no longer required.

Perno ad alta resistenza, temperato e indurito, con trattamento superficiale per condizioni estreme e per la massima resistenza all'usura.

Materiale

Gambo

- Acciaio inox 1.4542, temprato per precipitazione

Impugnatura

- Alluminio, anodizzato blu

Pulsante

- Alluminio, anodizzato blu

Molla

- Acciaio inox

Assemblaggio

E' sufficiente un foro di ricezione in tolleranza H11.

Montaggio:

- Premere il pulsante e tenerlo premuto
- Inserire il perno di sollevamento
- Rilasciare il pulsante (Il pulsante deve essere di nuovo nella sua posizione originale)

Smontaggio:

- Premere il pulsante e tenerlo premuto.
- Rimuovere il perno di sollevamento.
- Rilasciare il pulsante.

Funzionamento

Ogni perno di sollevamento contiene un manuale operativo. Questo documento è disponibile anche per il download in PDF.

Maggiori informazioni

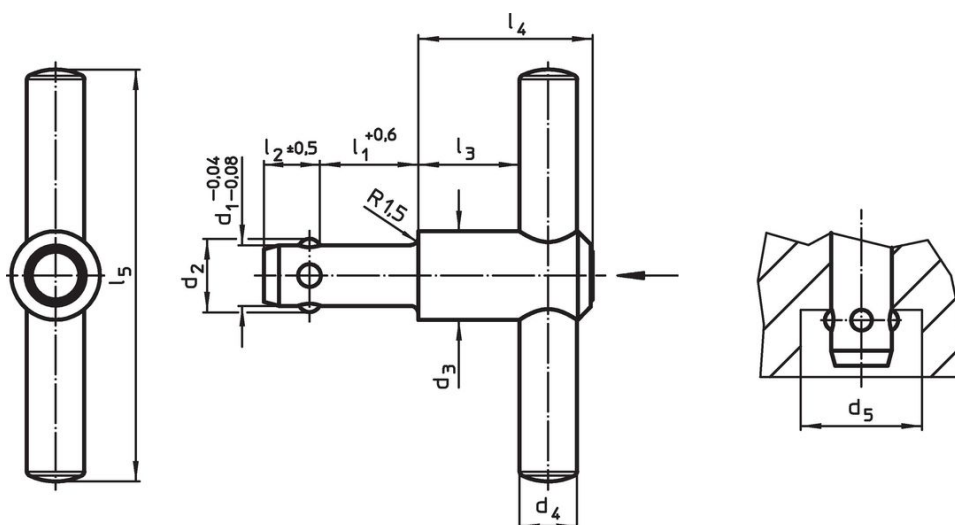
Accessori

Sono disponibili, come accessorio, le bussole di innesto per $d_1 = 8, 10$ and 12

Altri prodotti

- Boccole di montaggio, per perni di sollevamento
- Boccole di montaggio ad incasso, per perni di sollevamento
- Bussole di posizionamento piana, per perni di sollevamento

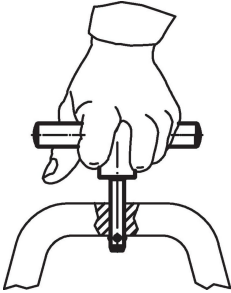
Disegno



Caratteristiche

| Dimensioni | | | | | | | | | | Carico ammesso F ₁ | Foro di ricezione H11 | max. | | Codice |
|----------------|----------------|----------------|----------------|----------------|------------------------|------------------------|----------------|----------------|----------------|-------------------------------------|-----------------------------|------|-----|------------|
| d ₁ | l ₁ | d ₂ | d ₃ | d ₄ | d ₅ min. | l ₂ ±0,5 | l ₃ | l ₄ | l ₅ | | | | | |
| [mm] | | | | | | | | | | [N] | [mm] | [°C] | [g] | |
| 10 | 50 | 11,7 | 21,5 | 14 | 12,2 | 10,2 | 18,7 | 36,5 | 100 | 500 | 10 | 250 | 154 | 22351.0015 |

Esempio di applicazione



Conformità

Non conforme alla normativa RoHS

Non conforme alla Direttiva 2011/65/UE e alla Direttiva 2015/863

Contiene sostanze SVHC >0,1% p/p

Contiene piombo - elenco SVHC [REACH] aggiornato al 27.06.2024.

Contiene sostanze della Proposition 65



L'esposizione al piombo può causare cancro e danni riproduttivi
<https://www.P65Warnings.ca.gov/>

Privo di minerali di conflitto

Questo prodotto non contiene sostanze designate come "minerali da conflitto" come tantalio, stagno, oro o tungsteno della Repubblica Democratica del Congo o dei paesi limitrofi.