

Perni di sollevamento • autobloccanti, con impugnatura

22351.0005



Descrizione prodotto

L'impugnatura a T può essere utilizzata per spostare o trasportare pezzi manualmente, ad esempio componenti finiti, attrezzature, altoparlanti e contenitori.

Elemento di sollevamento con maniglia per un uso rapido e facile. Non sono più necessari speciali supporti di sollevamento sul pezzo, ad es. filettature per il fissaggio a vite.

Perno ad alta resistenza, temperato e indurito, con trattamento superficiale per condizioni estreme e per la massima resistenza all'usura.

Materiale

Gambo

- Acciaio inox 1.4542, temprato per precipitazione

Impugnatura

- Alluminio, anodizzato blu

Pulsante

- Alluminio, anodizzato blu

Molla

- Acciaio inox

Assemblaggio

E' sufficiente un foro di ricezione in tolleranza H11.

Montaggio:

- Premere il pulsante e tenerlo premuto
- Inserire il perno di sollevamento
- Rilasciare il pulsante (Il pulsante deve essere di nuovo nella sua posizione originale)

Smontaggio:

- Premere il pulsante e tenerlo premuto.
- Rimuovere il perno di sollevamento.
- Rilasciare il pulsante.

Funzionamento

Ogni perno di sollevamento contiene un manuale operativo. Questo documento è disponibile anche per il download in PDF.

Maggiori informazioni

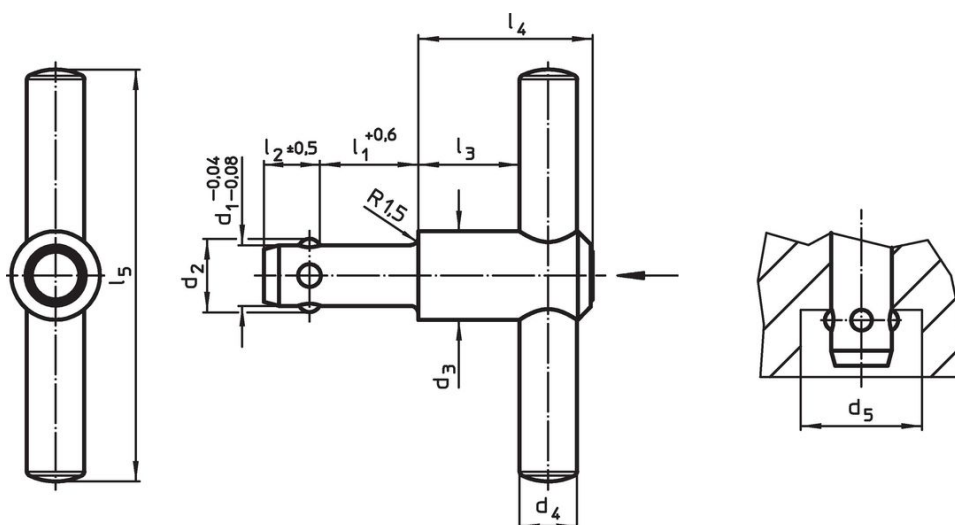
Accessori

Sono disponibili, come accessorio, le bussole di innesto per $d_1 = 8, 10$ and 12

Altri prodotti

- Boccole di montaggio, per perni di sollevamento
- Boccole di montaggio ad incasso, per perni di sollevamento
- Bussole di posizionamento piana, per perni di sollevamento

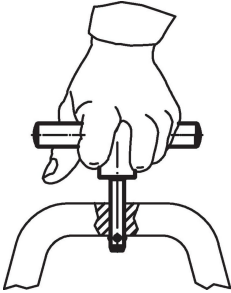
Disegno



Caratteristiche

Dimensioni										Carico ammesso	Foro di ricezione	Temperatura	Peso	Codice
d ₁	l ₁	d ₂	d ₃	d ₄	d ₅	l ₂	l ₃	l ₄	l ₅	F ₁	H11	max.		
-0,04 -0,08	+0,6				min.	±0,5				[N]	[mm]	[°C]	[g]	
8	35	9,35	21,5	14	9,85	8,75	18,7	36	100	500	8	250	136	22351.0005

Esempio di applicazione



Conformità

Non conforme alla normativa RoHS

Non conforme alla Direttiva 2011/65/UE e alla Direttiva 2015/863

Contiene sostanze SVHC >0,1% p/p

Contiene piombo - elenco SVHC [REACH] aggiornato al 27.06.2024.

Contiene sostanze della Proposition 65



L'esposizione al piombo può causare cancro e danni riproduttivi
<https://www.P65Warnings.ca.gov/>

Privo di minerali di conflitto

Questo prodotto non contiene sostanze designate come "minerali da conflitto" come tantalio, stagno, oro o tungsteno della Repubblica Democratica del Congo o dei paesi limitrofi.