

Bussole di posizionamento piana • per perni di sollevamento

22350.1961



Descrizione prodotto

La guarnizione impedisce la penetrazione di liquidi e sporco. La boccola è quindi particolarmente adatta per l'uso all'aperto.

Le boccole di montaggio sono una veloce e sicura possibilità di applicazione per i perni di sollevamento EH 22350. / EH22351.

Questa versione è indicata per le applicazioni che richiedono l'installazione a filo con la superficie di sollevamento.

Resistenti alla corrosione.

Materiale

Bussola

- Acciaio inox 1.4542, temprato per precipitazione

O-ring

- NBR

Molla

- acciaio inox

Assemblaggio

Montaggio facile e preciso e costanza di funzionamento garantita.

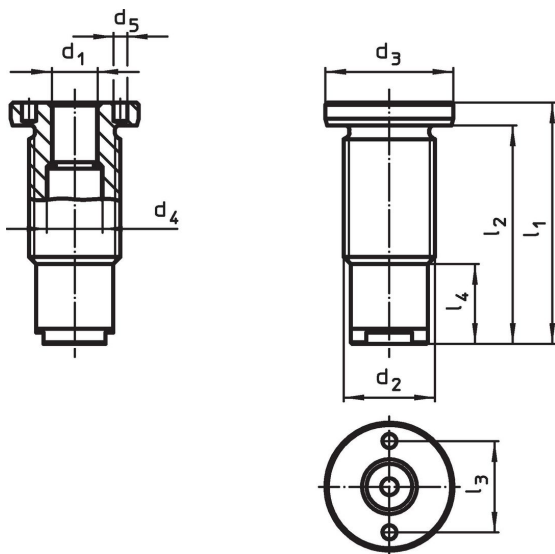
Montabile su svariati materiali. Adatte a pezzi sottili.

La boccola può essere facilmente installata con l'attrezzo opzionale di montaggio.

E' compatibile con fori ciechi.

Nel caso di pezzi sottili, l'assemblaggio viene eseguito utilizzando un controdamo.




Disegno



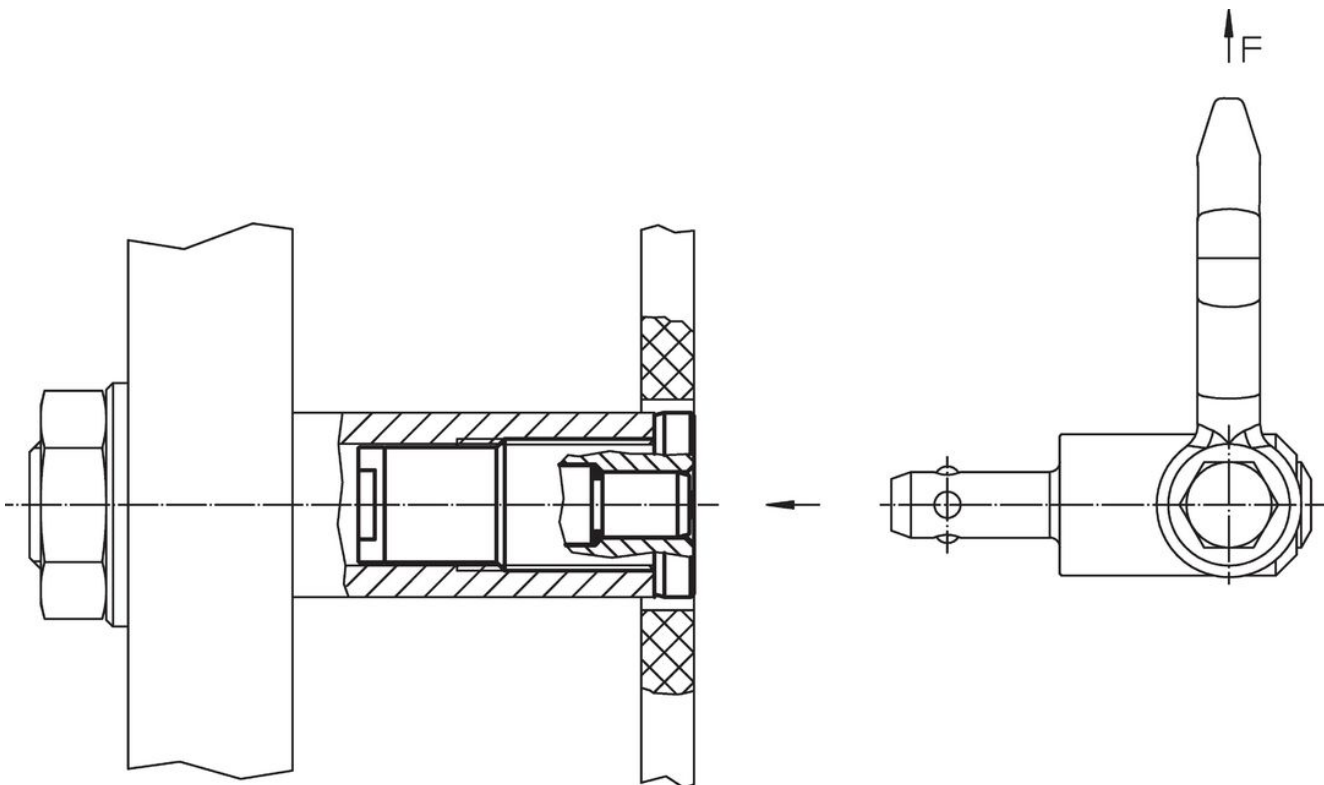
Caratteristiche

| Dimensioni | | Per lunghezza nominale | Dimensioni | | | | | | | Coppia di serraggio max. | x | Carico ammesso | | | Per perni di sollevamento | [g] | Codice |
|----------------|----------------|------------------------|----------------|----------------|----------------|----------------|----------------|----------------|----------------|--------------------------|------|----------------|----------------|----------------|---------------------------|-----|------------|
| d ₁ | d ₂ | | d ₃ | d ₄ | d ₅ | l ₁ | l ₂ | l ₃ | l ₄ | | | F ₁ | F ₂ | F ₃ | | | |
| H11 | [mm] | [mm] | -0,2 | +0,3 | +0,1 | [mm] | [mm] | [mm] | [mm] | [Nm] | [mm] | [kN] | [kN] | [kN] | [g] | | |
| 10 | M20 x 1,5 | 15 | 28 | 12,3 | 5,1 | 51 | 45 | 20 | 21 | 100 | 1,5 | 2,7 | 2,4 | 2,1 | 22350.0621 / .0721 | 92 | 22350.1961 |

Accessori

| | Adatto alle misure d_1 [mm] | Interasse $\pm 0,1$ [mm] | Diametro dei pioli $-0,1$ [mm] | Quadro di azionamento [in] |  [g] | Codice |
|---|-------------------------------------|--------------------------------|--------------------------------------|-------------------------------|---|------------|
| Chiave piatta regolabile | | | | | | |
|  | 8 | - | 3 | | 121 | 22350.1990 |
| Chiave frontale fissa | | | | | | |
|  | 10 | 20 | 5 | 1/2 | 136 | 22350.1996 |

Esempio di applicazione



Conformità

Conforme alla normativa RoHS

Conforme alla Direttiva 2011/65/UE e alla Direttiva 2015/863.

Non contiene sostanze SVHC

Nessuna sostanza SVHC con più dello 0,1% p/p contenuto - elenco SVHC [REACH] aggiornato al 27.06.2024.

Non contiene sostanze della Proposition 65

Nessuna sostanza contemplata nella Proposition 65
<https://www.P65Warnings.ca.gov/>

Privo di minerali di conflitto

Questo prodotto non contiene sostanze designate come "minerali da conflitto" come tantalio, stagno, oro o tungsteno della Repubblica Democratica del Congo o dei paesi limitrofi.