

## Boccole di montaggio ad incasso • per perni di sollevamento

22350.1900



### Descrizione prodotto

Le boccole di montaggio sono una veloce e sicura possibilità di applicazione per i perni di sollevamento EH 22350. / EH22351.  
Questa versione è indicata per le applicazioni che richiedono l'installazione a filo con la superficie di sollevamento.  
Resistenti alla corrosione.

### Materiale

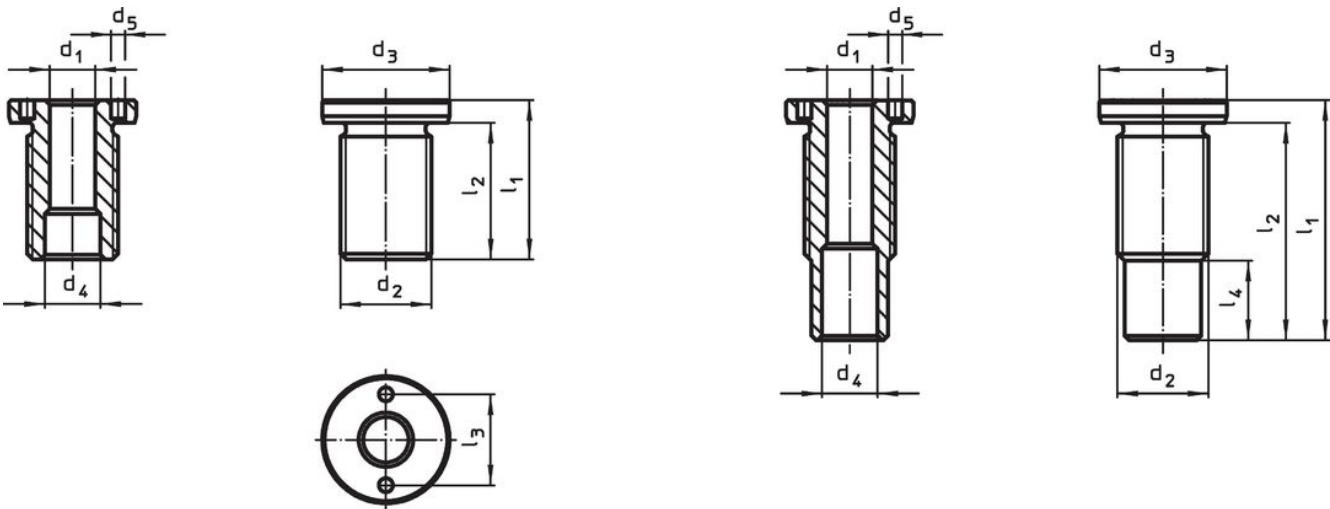
- Acciaio inox 1.4542, temprato per precipitazione

### Assemblaggio

Montaggio facile e preciso e costanza di funzionamento garantita.  
Montabile su svariati materiali. Adatte a pezzi sottili.

La boccola può essere facilmente installata con l'attrezzo opzionale di montaggio.  
E' compatibile con fori ciechi.  
Nel caso di pezzi sottili, l'assemblaggio viene eseguito utilizzando un controdado.

### Disegno






misure M16/M16x1,5/M20  
M20x1,5/M24x1,5/M30x2

misure M24/M30/M36x2

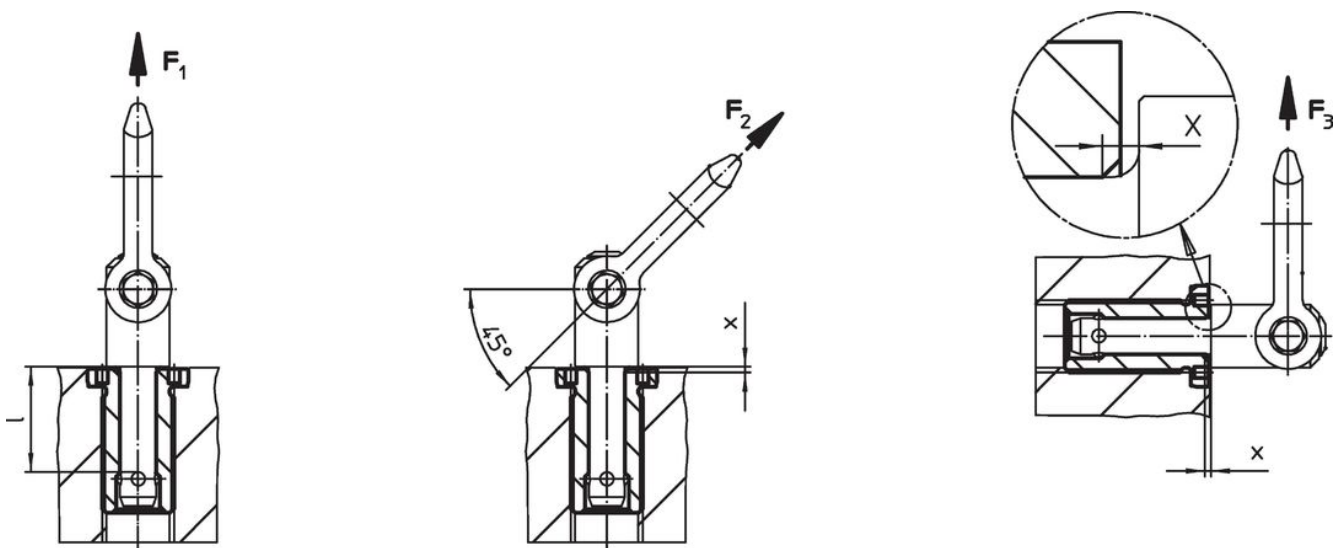
### Caratteristiche

Dimensioni		Per lunghezza nominale	Dimensioni						Coppia di serraggio max.	x	Carico ammesso			Per perni di sollevamento	g	Codice
d <sub>1</sub>	d <sub>2</sub>		d <sub>3</sub>	d <sub>4</sub>	d <sub>5</sub>	l <sub>1</sub>	l <sub>2</sub>	l <sub>3</sub>			F <sub>1</sub>	F <sub>2</sub>	F <sub>3</sub>			
[mm]		[mm]	[mm]						[Nm]	[mm]	[kN]			[g]		
H11		10	-0,2	+0,3	+0,1	25	20	16	75	1,5	1,5	1,2	0,5	22350.0601 / .0701	31	22350.1900

## Accessori

	Adatto alle misure $d_1$ [mm]	Interasse $\pm 0,1$ [mm]	Diametro dei poli $-0,1$ [mm]	Quadro di azionamento [in]	 [g]	Codice
<b>Chiave piatta regolabile</b>						
	8	-	3		121	22350.1990
<b>Chiave frontale fissa</b>						
	8	16	3	1/2	116	22350.1995

## Esempio di applicazione



## Conformità

### Conforme alla normativa RoHS

Conforme alla Direttiva 2011/65/UE e alla Direttiva 2015/863.

### Non contiene sostanze SVHC

Nessuna sostanza SVHC con più dello 0,1% p/p contenuto - elenco SVHC [REACH] aggiornato al 23.01.2024.

### Non contiene sostanze della Proposition 65

Nessuna sostanza contemplata nella Proposition 65  
<https://www.P65Warnings.ca.gov/>

### Privo di minerali di conflitto

Questo prodotto non contiene sostanze designate come "minerali da conflitto" come tantalio, stagno, oro o tungsteno della Repubblica Democratica del Congo o dei paesi limitrofi.