

## Boccole di montaggio • per perni di sollevamento

22350.0924



### Descrizione prodotto

Le boccole di montaggio sono una veloce e sicura possibilità di applicazione per i perni di sollevamento EH 22350. / EH22351.  
Resistenti alla corrosione.

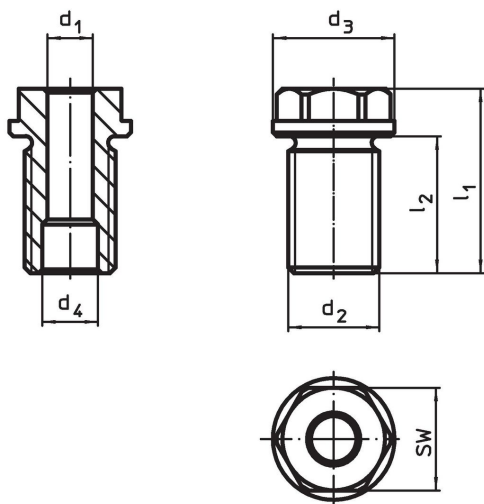
### Materiale

- Acciaio inox 1.4542, temprato per precipitazione

### Assemblaggio

Montaggio facile e preciso e costanza di funzionamento garantita.  
Montabile su svariati materiali. Adatte a pezzi sottili.  
E' compatibile con fori ciechi.  
Nel caso di pezzi sottili, l'assemblaggio viene eseguito utilizzando un controdado.

### Disegno



### Caratteristiche

Dimensioni		Per lunghezza nominale	Dimensioni				SW	Coppia di serraggio max.	x	Carico ammesso			Per perni di sollevamento	g	Codice
d <sub>1</sub>	d <sub>2</sub>		d <sub>3</sub>	d <sub>4</sub>	l <sub>1</sub>	l <sub>2</sub>				F <sub>1</sub>	F <sub>2</sub>	F <sub>3</sub>			
H11	[mm]	[mm]	-0,2	+0,3	[mm]	[mm]	[mm]	[Nm]	[mm]	[kN]			[g]		
12	M24	35	32	14,7	48,5	36	27	200	1,5	3,5	3,2	2,8	22350.0635 / .0735	120	22350.0924

### Esempio di applicazione



### Conformità

#### Conforme alla normativa RoHS

Conforme alla Direttiva 2011/65/UE e alla Direttiva 2015/863.

#### Non contiene sostanze SVHC

Nessuna sostanza SVHC con più dello 0,1% p/p contenuto - elenco SVHC [REACH] aggiornato al 27.06.2024.

#### Non contiene sostanze della Proposition 65

Nessuna sostanza contemplata nella Proposition 65  
<https://www.P65Warnings.ca.gov/>

#### Privo di minerali di conflitto

Questo prodotto non contiene sostanze designate come "minerali da conflitto" come tantalio, stagno, oro o tungsteno della Repubblica Democratica del Congo o dei paesi limitrofi.