

Perni di sollevamento • autobloccanti, in acciaio inox

22350.0745



Descrizione prodotto

Robusto elemento di sollevamento, rapido e di facile applicazione, dotato di anello di snodo con ponticello di sicurezza per evitare rilasci accidentali. Permette di eliminare filetti o altri accorgimenti nei pezzi da sollevare.

Perno ad alta resistenza, temperato e indurito, con trattamento superficiale per condizioni estreme e per la massima resistenza all'usura.

Materiale

Gambo

- Acciaio inox 1.4542, temperato per precipitazione

Pulsante

- Alluminio, anodizzato rosso

Anello

- Acciaio inox 1.4571

Molla

- Acciaio inox

Assemblaggio

E' sufficiente un foro di ricezione in tolleranza H11.

Montaggio:

- Premere il pulsante e tenerlo premuto
- Inserire il perno di sollevamento
- Rilasciare il pulsante (Il pulsante deve essere di nuovo nella sua posizione originale)

Smontaggio:

- Premere il pulsante e tenerlo premuto.
- Rimuovere il perno di sollevamento.
- Rilasciare il pulsante.

Funzionamento

Ogni perno di sollevamento è corredato dal manuale di istruzione e dalla dichiarazione di conformità CE.

Maggiori informazioni

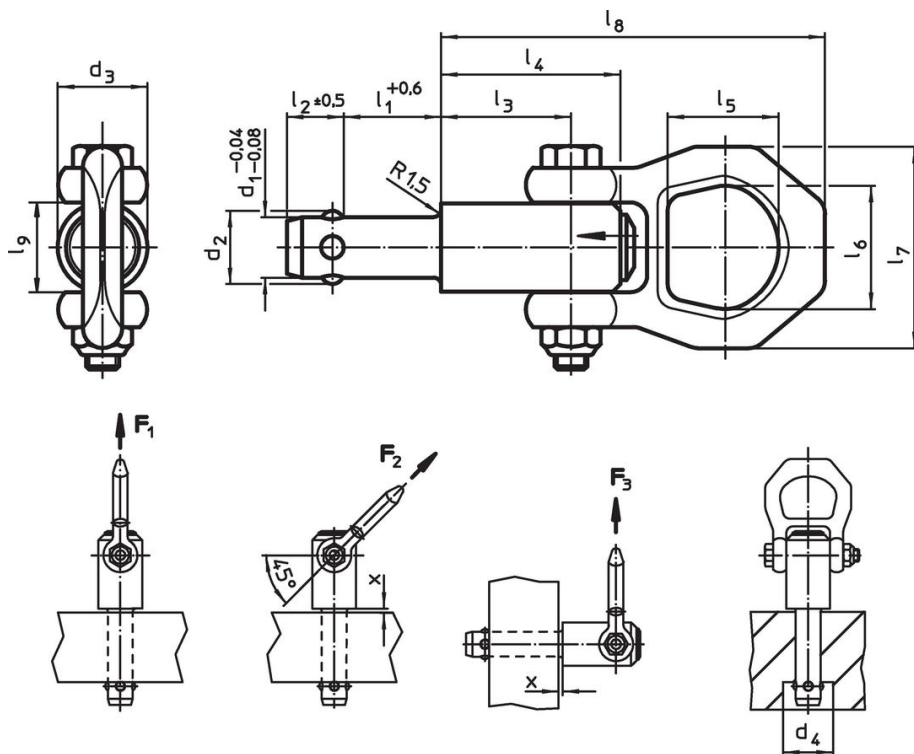
Accessori

Sono disponibili, come accessorio, le bussole di innesto per $d_1 = 8, 10, 12, 16$ e 20

Altri prodotti

- Perni di sollevamento, autobloccanti
- Boccole di montaggio, per perni di sollevamento
- Boccole di montaggio ad incasso, per perni di sollevamento
- Bussole di posizionamento piana, per perni di sollevamento
- Perni di sollevamento per fori filettati, autobloccanti
- Perni di sollevamento per fori filettati, autobloccanti, per fori centrali in accordo con la normativa DIN 332
- Perni di sollevamento per fori filettati, autobloccanti, con golfare rotante
- Perni di sollevamento per fori filettati, autobloccanti - POLLICI
- Perni di sollevamento per fori filettati, autobloccanti, con golfare rotante - POLLICI

Disegno

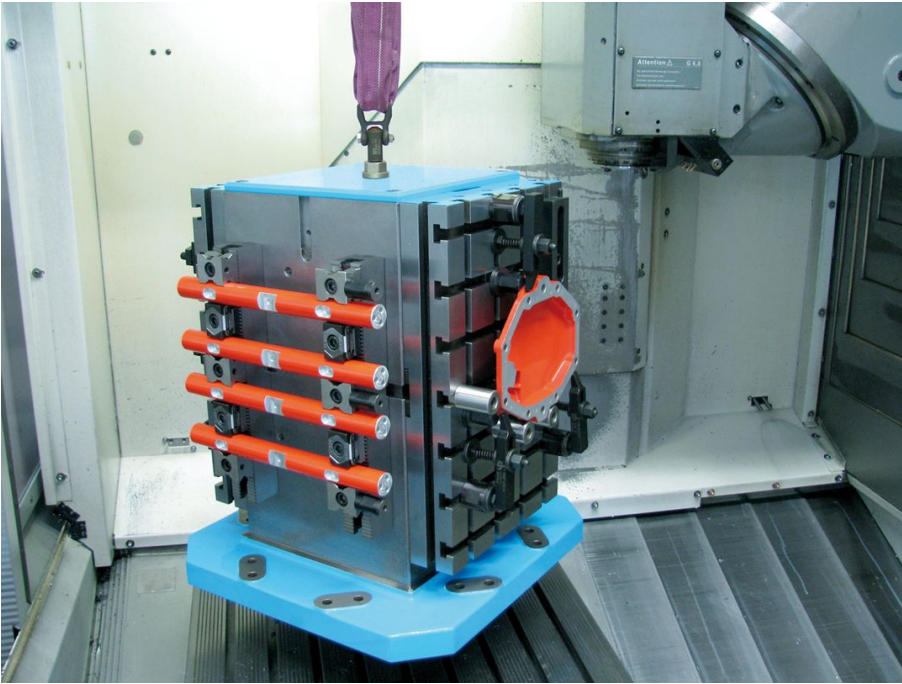


Caratteristiche

Dimensioni													Carico ammesso secondo DIN EN 13155			Foro di ricezione H11		max.		Codice	
d ₁	l ₁	d ₂	d ₃	d ₄	l ₂	l ₃	l ₄	l ₅	l ₆	l ₇	l ₈	l ₉	F ₁	F ₂	F ₃	x min.	x max.				
-0,04 -0,08	+0,6			min.	±0,5																
[mm]													[kN]			[mm]		[°C]	[g]		
16	75	18,6	25	19,2	15,1	31	44,5	27	30	49	92,8	21,5	4,8	4,5	4,1	1,5	40	16	250	465	22350.0745

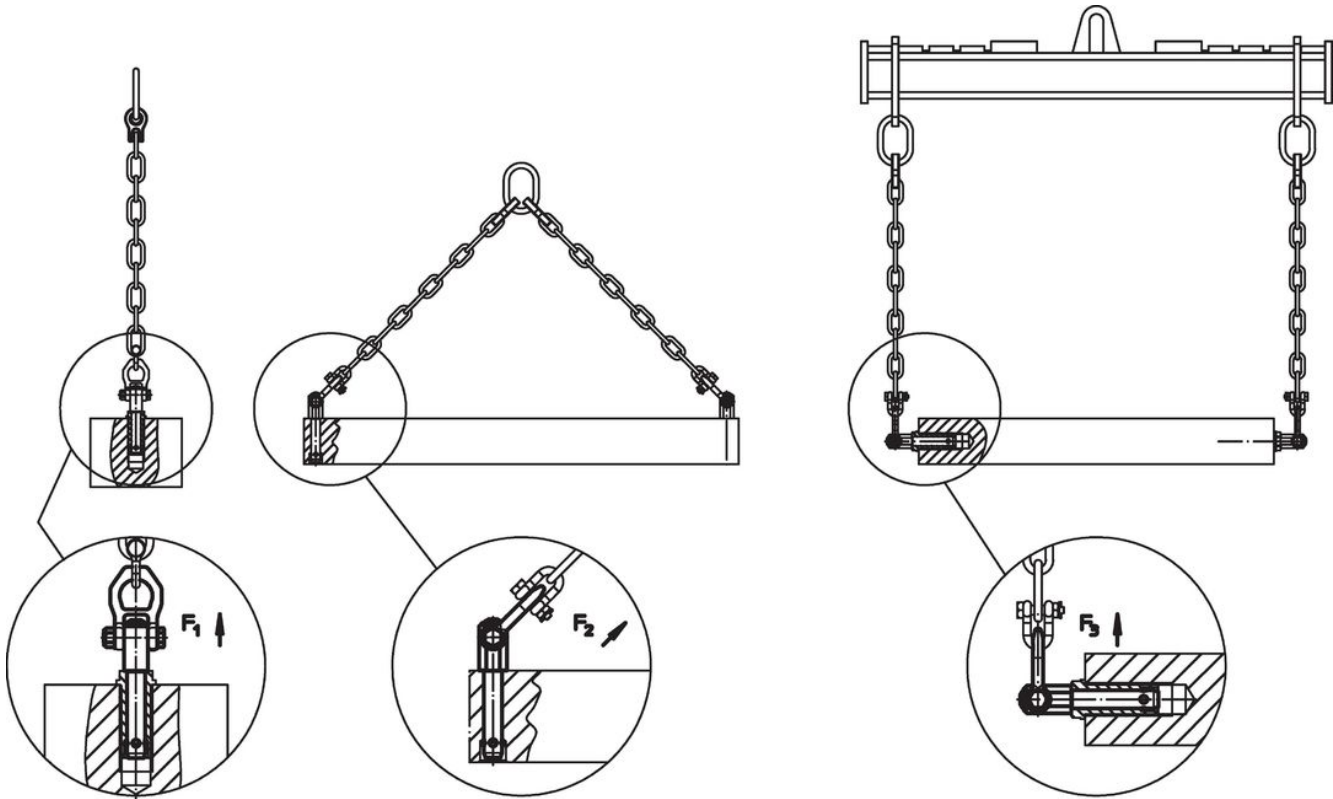
Esempio di applicazione











Conformità

Conforme alla normativa RoHS

Contiene piombo - conforme alle eccezioni 6a / 6b / 6c.

Contiene sostanze SVHC >0,1% p/p

Contiene piombo - elenco SVHC [REACH] aggiornato al 27.06.2024.

Contiene sostanze della Proposition 65



L'esposizione al piombo può causare cancro e danni riproduttivi
<https://www.P65Warnings.ca.gov/>

Privo di minerali di conflitto

Questo prodotto non contiene sostanze designate come "minerali da conflitto" come tantalio, stagno, oro o tungsteno della Repubblica Democratica del Congo o dei paesi limitrofi.