

Perni di sollevamento • autobloccanti

22350.0631



Descrizione prodotto

Robusto elemento di sollevamento, rapido e di facile applicazione, dotato di anello di snodo con ponticello di sicurezza per evitare rilasci accidentali. Permette di eliminare filetti o altri accorgimenti nei pezzi da sollevare. Resistenti alla corrosione.

Materiale

Gambo

- Acciaio fosfatato al manganese

Pulsante

- Alluminio, anodizzato rosso

Anello

- Acciaio fosfatato al manganese

Molla

- Acciaio inox

Assemblaggio

E' sufficiente un foro di ricezione in tolleranza H11.

Montaggio:

- Premere il pulsante e tenerlo premuto
- Inserire il perno di sollevamento
- Rilasciare il pulsante (Il pulsante deve essere di nuovo nella sua posizione originale)

Smontaggio:

- Premere il pulsante e tenerlo premuto.
- Rimuovere il perno di sollevamento.
- Rilasciare il pulsante.

Funzionamento

Ogni perno di sollevamento è corredato dal manuale di istruzione e dalla dichiarazione di conformità CE.

Maggiori informazioni

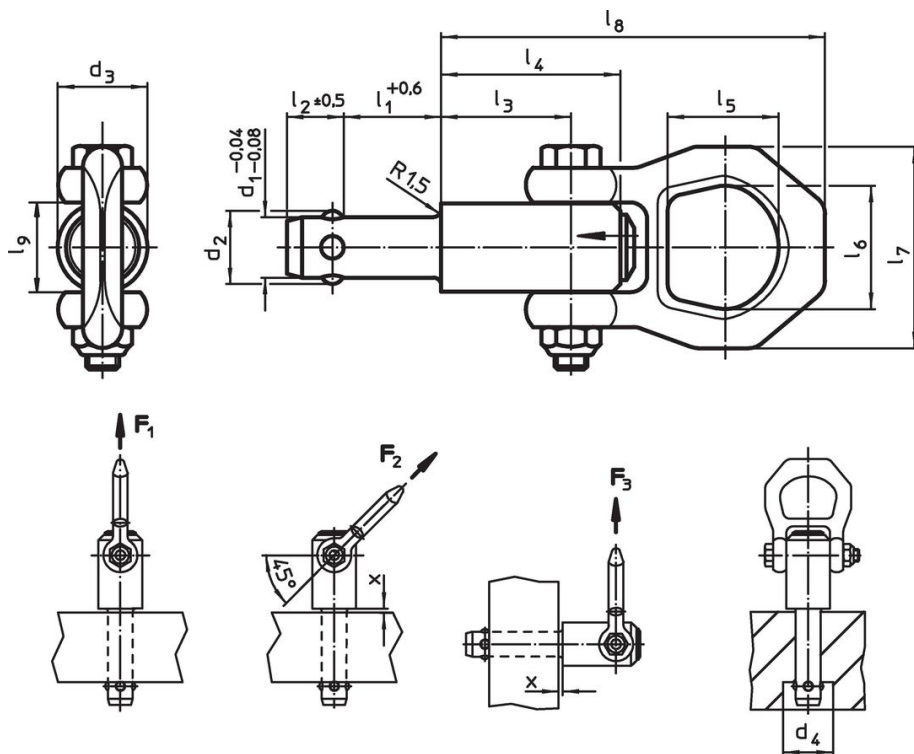
Accessori

Sono disponibili, come accessorio, le bussole di innesto per $d_1 = 8, 10, 12, 16$ e 20

Altri prodotti

- Perni di sollevamento, autobloccanti, in acciaio inox
- Boccole di montaggio, per perni di sollevamento
- Boccole di montaggio ad incasso, per perni di sollevamento
- Bussole di posizionamento piana, per perni di sollevamento
- Perni di sollevamento per fori filettati, autobloccanti
- Perni di sollevamento per fori filettati, autobloccanti, per fori centrali in accordo con la normativa DIN 332
- Perni di sollevamento per fori filettati, autobloccanti, con golfare rotante
- Perni di sollevamento per fori filettati, autobloccanti - POLLICI
- Perni di sollevamento per fori filettati, autobloccanti, con golfare rotante - POLLICI

Disegno

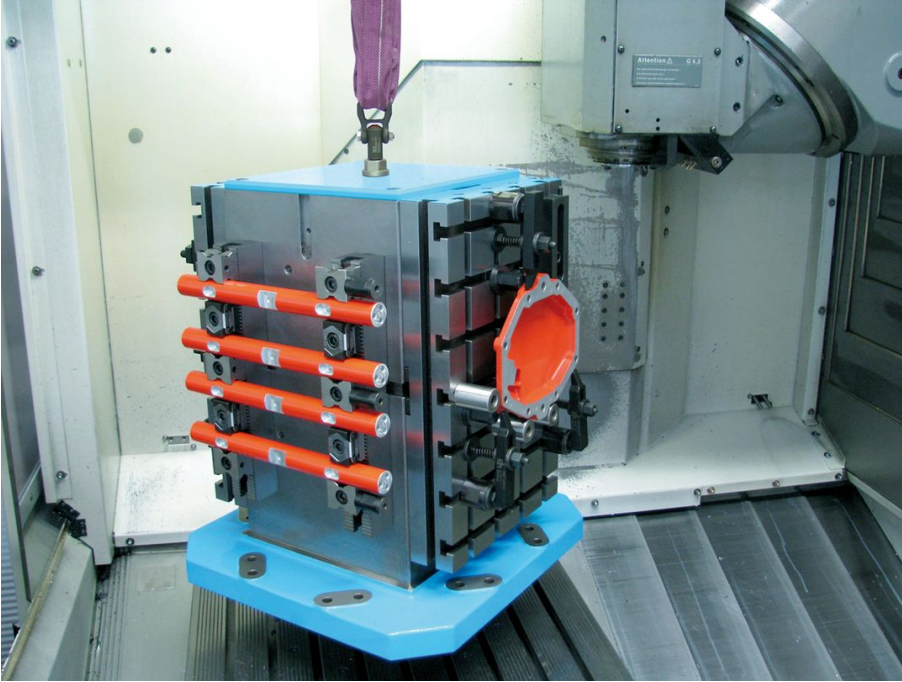


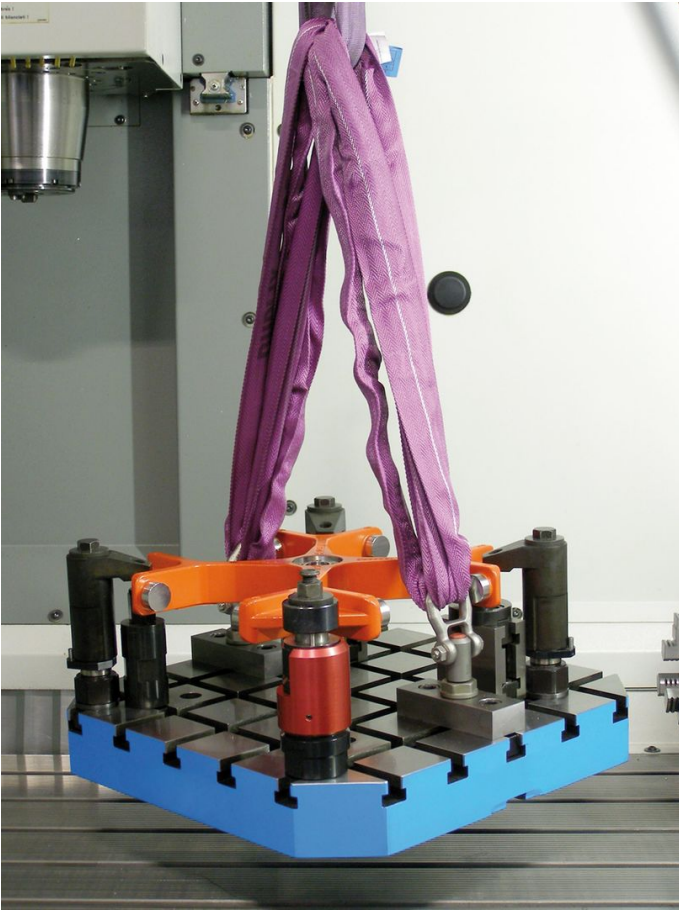
Caratteristiche

Dimensioni													Carico ammesso secondo DIN EN 13155			x		Foro di ricezione H11	max.		Codice
d_1	l_1	d_2	d_3	d_4	l_2	l_3	l_4	l_5	l_6	l_7	l_8	l_9	F_1	F_2	F_3	min.	max.	[mm]	[°C]	[g]	
-0,04 -0,08	+0,6			min.	$\pm 0,5$								[kN]	[kN]	[kN]	[mm]		[mm]	[°C]	[g]	
12	15	14,2	21,5	14,7	11	25,7	36	27	30	49	87,5	21,5	3,5	3,2	2,8	1,5	10	12	250	282	22350.0631

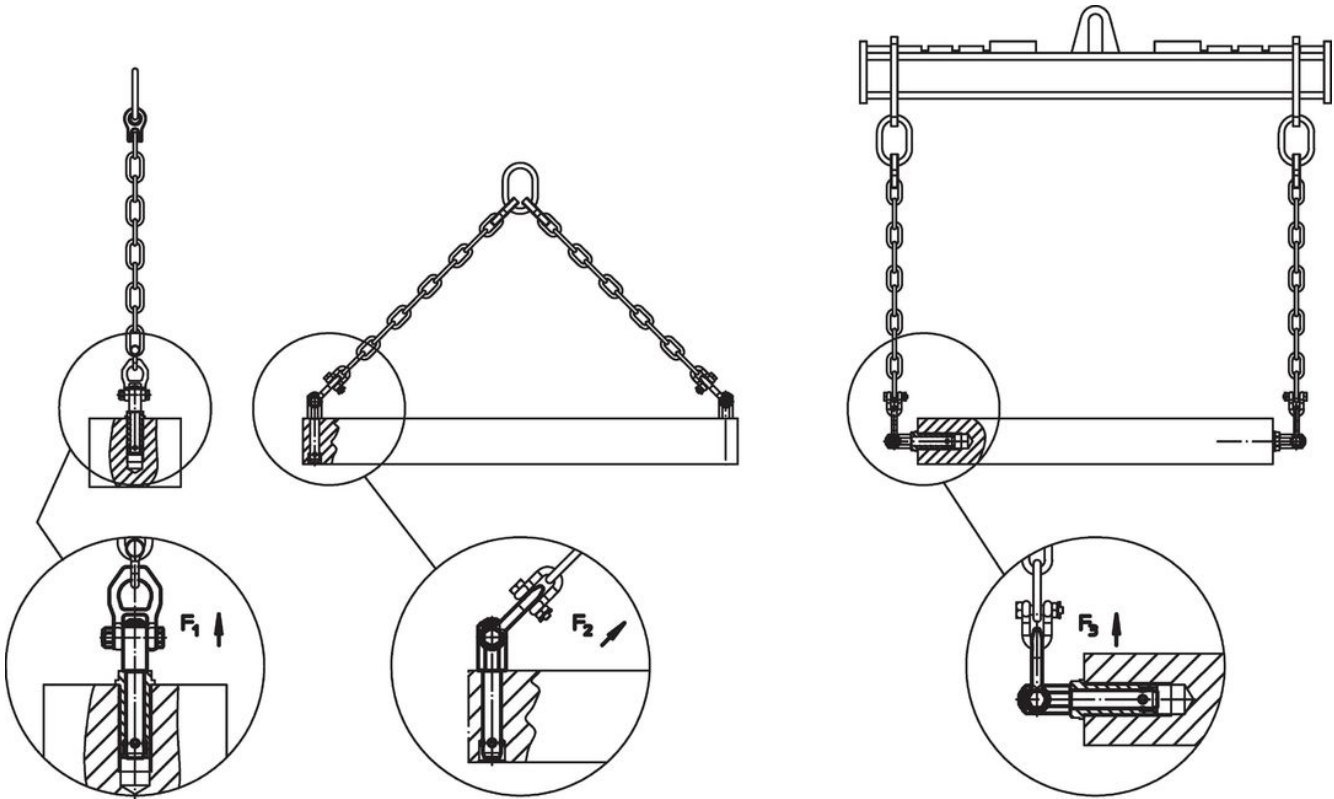
Esempio di applicazione











Conformità

Non conforme alla normativa RoHS

Non conforme alla Direttiva 2011/65/UE e alla Direttiva 2015/863

Contiene sostanze SVHC >0,1% p/p

Contiene piombo - elenco SVHC [REACH] aggiornato al 23.01.2024.

Contiene sostanze della Proposition 65



L'esposizione al piombo può causare cancro e danni riproduttivi
<https://www.P65Warnings.ca.gov/>

Privo di minerali di conflitto

Questo prodotto non contiene sostanze designate come "minerali da conflitto" come tantalio, stagno, oro o tungsteno della Repubblica Democratica del Congo o dei paesi limitrofi.