

## Imbastitori • autobloccanti, con impugnatura a T

### 22350.0003



#### Descrizione prodotto

Per fissare, arrestare, regolare, sostituire e assicurare in modo rapido. Ideale per frequenti collegamenti di elementi meccanici, rapidamente disinseribili.

Resistenti alla corrosione. Versioni in acciaio inox 1.4542: gambo ad alta resistenza, temperato e indurito per precipitazione con una estrema capacità di carico e un'alta resistenza all'usura. Versione con impugnatura ergonomica.

#### Materiale

##### Gambo

- Acciaio inox 1.4542, temperato per precipitazione

##### Impugnatura

- Alluminio, nero simile a RAL 9005

##### Pulsante

- Acciaio inox, nero

##### Molla

- acciaio inox

#### Funzionamento

Le sfere si sbloccano premendo il pulsante.

#### Caratteristiche

Versioni in acciaio inox 1.4542 con marcatura sotto le sfere.

#### Maggiori informazioni

#### Note

Esecuzioni speciali a richiesta.

- Questo prodotto è disponibile anche con misure in POLLICI.

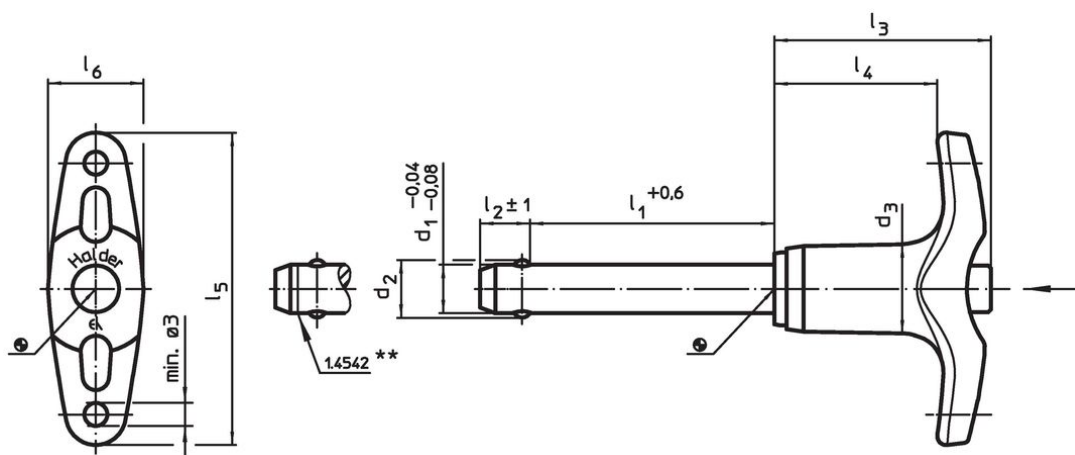
#### Accessori

Possono essere facilmente equipaggiati con le ritenute di sicurezza EH 22400.

#### Altri prodotti



- Boccole di montaggio, per imbastitori e perni rimovibili
- Boccole di montaggio, con flangia, per imbastitori e perni rimovibili
- Ritenute di sicurezza
- Boccole di posizionamento, con collare, DIN 172 A
- Boccole di posizionamento, lisce, DIN 179 A
- Imbastitori autobloccanti con impugnatura a T, singolo effetto - secondo norma NAS / MS17985

#### Disegno



\*\* Esecuzione in inox 1.4542 con marcatura.

## Caratteristiche

Dimensioni									Foro di ricezione H11 [mm]	 min.   max. [°C]		 [g]	Resistenza al taglio, doppia <sup>1)</sup> min. [kN]	Codice
d <sub>1</sub> -0,04 -0,08	l <sub>1</sub> +0,6	d <sub>2</sub>	d <sub>3</sub>	l <sub>2</sub> ±1	l <sub>3</sub>	l <sub>4</sub>	l <sub>5</sub>	l <sub>6</sub>						
acciaio inox														
25	120	31	30,4	22	54,8	37,5	88,7	33,2	25	-30	150	713	631	22350.0003

<sup>1)</sup> Resistenza al taglio assimilabile a DIN 50141

## Esempio di applicazione



## Conformità

### Conforme alla normativa RoHS

Conforme alla Direttiva 2011/65/UE e alla Direttiva 2015/863.

### Non contiene sostanze SVHC

Nessuna sostanza SVHC con più dello 0,1% p/p contenuto - elenco SVHC [REACH] aggiornato al 27.06.2024.

### Non contiene sostanze della Proposition 65

Nessuna sostanza contemplata nella Proposition 65

<https://www.P65Warnings.ca.gov/>

### Privo di minerali di conflitto

Questo prodotto non contiene sostanze designate come "minerali da conflitto" come tantalio, stagno, oro o tungsteno della Repubblica Democratica del Congo o dei paesi limitrofi.