

## Imbastitori • autobloccanti, con impugnatura a fungo

22340.0231



### Descrizione prodotto

Per fissare, arrestare, regolare, sostituire e assicurare in modo rapido. Ideale per frequenti collegamenti di elementi meccanici, rapidamente disinseribili.

Resistenti alla corrosione. Versioni in acciaio inox 1.4542: gambo ad alta resistenza, temperato e indurito per precipitazione con una estrema capacità di carico e un'alta resistenza all'usura. Versione compatta con impugnatura a fungo.

### Materiale

#### Gambo

- Acciaio inox 1.4305

#### Impugnatura

- Alluminio, nero simile a RAL 9005

#### Pulsante

- Acciaio inox, nero

#### Molla

- acciaio inox

### Funzionamento

Le sfere si sbloccano premendo il pulsante.

### Caratteristiche

Versioni in acciaio inox 1.4542 con marcatura sotto le sfere.

### Maggiori informazioni

### Note

Esecuzioni speciali a richiesta.

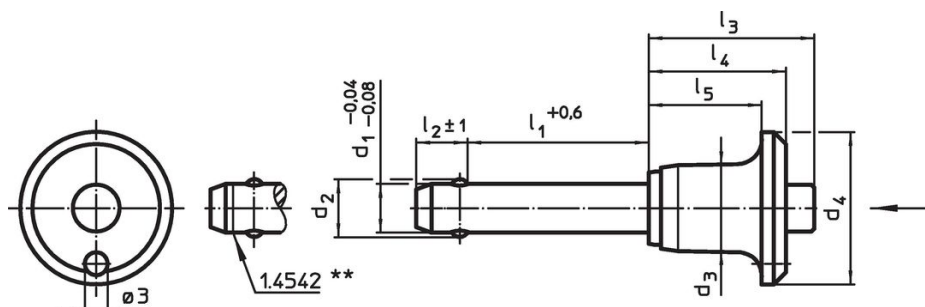
### Accessori

Possono essere facilmente equipaggiati con le ritenute di sicurezza EH 22400.

### Altri prodotti



- Boccole di montaggio, per imbastitori e perni rimovibili
- Boccole di montaggio, con flangia, per imbastitori e perni rimovibili
- Ritenute di sicurezza
- Boccole di posizionamento, con collare, DIN 172 A
- Boccole di posizionamento, liscie, DIN 179 A
- Imbastitori autobloccanti con impugnatura a fungo, singolo effetto - secondo norma NAS / MS17984

### Disegno



\*\* Esecuzione in inox 1.4542 con marcatura.

### Caratteristiche

Dimensioni										Foro di ricezione H11	 min. max.		 Resistenza al taglio, doppia <sup>1)</sup> min.	Codice	
d <sub>1</sub>	l <sub>1</sub>	d <sub>2</sub>	d <sub>3</sub>	d <sub>4</sub>	l <sub>2</sub> ±1	l <sub>3</sub>	l <sub>4</sub>	l <sub>5</sub>	[mm]		[°C]	[g]			[kN]
-0,04 -0,08	+0,6														
acciaio inox															
8	60	9,5	14,1	25	8,2	27,3	22,6	18,6	8	-30	150	44	38	22340.0231	

<sup>1)</sup> Resistenza al taglio assimilabile a DIN 50141

### Esempio di applicazione



### Conformità

#### Non conforme alla normativa RoHS

Non conforme alla Direttiva 2011/65/UE e alla Direttiva 2015/863

#### Contiene sostanze SVHC >0,1% p/p

Contiene piombo - elenco SVHC [REACH] aggiornato al 27.06.2024.

#### Contiene sostanze della Proposition 65



L'esposizione al piombo può causare cancro e danni riproduttivi  
<https://www.P65Warnings.ca.gov/>

#### Privo di minerali di conflitto

Questo prodotto non contiene sostanze designate come "minerali da conflitto" come tantalio, stagno, oro o tungsteno della Repubblica Democratica del Congo o dei paesi limitrofi.