

## Imbastitori • autobloccanti, con impugnatura a L

22340.0156



### Descrizione prodotto

Per fissare, arrestare, regolare, sostituire e assicurare in modo rapido. Ideale per frequenti collegamenti di elementi meccanici, rapidamente disinseribili.

Resistenti alla corrosione. Versioni in acciaio inox 1.4542: gambo ad alta resistenza, temperato e indurito per precipitazione con una estrema capacità di carico e un'alta resistenza all'usura. Versione con impugnatura ergonomica.

### Materiale

#### Gambo

- Acciaio inox 1.4305

#### Impugnatura

- Alluminio, nero simile a RAL 9005

#### Pulsante

- Acciaio inox, nero

#### Molla

- acciaio inox

### Funzionamento

Le sfere si sbloccano premendo il pulsante.

### Caratteristiche

Versioni in acciaio inox 1.4542 con marcatura sotto le sfere.

### Maggiori informazioni

### Note

Esecuzioni speciali a richiesta.

- Questo prodotto è disponibile anche con misure in POLLICI.

### Accessori

Possono essere facilmente equipaggiati con le ritenute di sicurezza EH 22400.

### Altri prodotti



- Boccole di montaggio, per imbastitori e perni rimovibili
- Boccole di montaggio, con flangia, per imbastitori e perni rimovibili
- Ritenute di sicurezza
- Boccole di posizionamento, con collare, DIN 172 A
- Boccole di posizionamento, lisce, DIN 179 A
- Imbastitori autobloccanti con impugnatura a L, singolo effetto - secondo norma NAS / MS17986

### Disegno



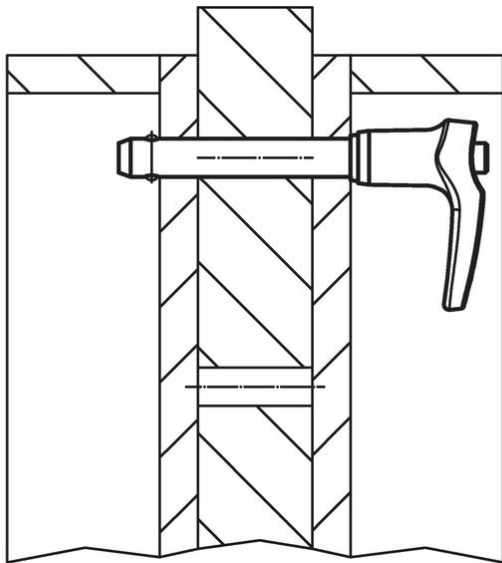
\*\* Esecuzione in inox 1.4542 con marcatura.

### Caratteristiche

| Dimensioni     |                |                |                |                |                |                |                |                |                | Foro di ricezione<br>H11 | <br>min. max. |      | <br>Resistenza al taglio, doppia <sup>1)</sup> min. | Codice |            |     |      |
|----------------|----------------|----------------|----------------|----------------|----------------|----------------|----------------|----------------|----------------|--------------------------|--------------------------------------------------------------------------------------------------|------|----------------------------------------------------------------------------------------------------------------------------------------|--------|------------|-----|------|
| d <sub>1</sub> | l <sub>1</sub> | d <sub>2</sub> | d <sub>3</sub> | l <sub>2</sub> | l <sub>3</sub> | l <sub>4</sub> | l <sub>5</sub> | l <sub>6</sub> | l <sub>7</sub> |                          | [mm]                                                                                             | [mm] |                                                                                                                                        |        | [°C]       | [g] | [kN] |
| -0,04<br>-0,08 | +0,6           |                |                | ±1             |                |                |                |                |                |                          |                                                                                                  |      |                                                                                                                                        |        |            |     |      |
| acciaio inox   |                |                |                |                |                |                |                |                |                |                          |                                                                                                  |      |                                                                                                                                        |        |            |     |      |
| 10             | 100            | 12             | 14,7           | 9,6            | 35,8           | 24,4           | 49,7           | 15,8           | 9,9            | 10                       | -30                                                                                              | 150  | 91                                                                                                                                     | 60     | 22340.0156 |     |      |

<sup>1)</sup> Resistenza al taglio assimilabile a DIN 50141

### Esempio di applicazione



## Conformità

### Conforme alla normativa RoHS

Conforme alla Direttiva 2011/65/UE e alla Direttiva 2015/863.

### Non contiene sostanze SVHC

Nessuna sostanza SVHC con più dello 0,1% p/p contenuto - elenco SVHC [REACH] aggiornato al 23.01.2024.

### Non contiene sostanze della Proposition 65

Nessuna sostanza contemplata nella Proposition 65

<https://www.P65Warnings.ca.gov/>

### Privo di minerali di conflitto

Questo prodotto non contiene sostanze designate come "minerali da conflitto" come tantalio, stagno, oro o tungsteno della Repubblica Democratica del Congo o dei paesi limitrofi.