

## Portacinghie a sfera · autobloccanti, con anello, compatti

22330.0402



### Descrizione prodotto

Collegamento facile e veloce del portacinghia in combinazione con le boccole di posizionamento. Le boccole di montaggio sono costruite in acciaio inox. Sono disponibili tre versioni, per il montaggio nel legno (fig. 2 e fig. 4) e una versione per il montaggio nella plastica (fig. 3) e con supporto (fig. 5 e fig. 6). Entrambe le boccole (fig. 2 e fig. 3) permettono il bloccaggio di 4x90°. La boccola (fig. 4) permette una rotazione di 360° stato bloccato.

Strumento robusto, l'elemento è realizzato in acciaio inossidabile. Il portacinghia è silenzioso, senza manutenzione e con dispositivo di sicurezza contro la perdita accidentale.

### Materiale

#### Gambo

- Acciaio inox 1.4542

#### Supporto

- acciaio inox

#### Sfera

- acciaio inox

#### Molla

- acciaio inox

### Assemblaggio

#### Montaggio nel legno (figura 2 e figura 4)

1. Realizzare il foro di posizionamento e il foro per la vite di bloccaggio come da specifiche
  2. È raccomandato l'uso di un adesivo di fissaggio (opzionale)
  3. Inserire la boccola
  4. Bloccare la boccola con la vite
- Nota: Il diametro del foro ( $D_2$ ) per la vite di bloccaggio dipende dalla vite usata.

#### Montaggio nella plastica (figura 2)

1. Realizzare il foro di posizionamento come da specifiche
2. È raccomandato l'uso di un adesivo di fissaggio (opzionale)
3. Avvitare la boccola

Nota: Il diametro del foro di ricezione della bussola dipende dalla durezza della plastica.

### Funzionamento

Le sfere si sbloccano premendo il pulsante.

### Maggiori informazioni

#### Note

Esecuzioni speciali a richiesta.

#### Altri prodotti

- Portacinghie a sfera, autobloccanti, con anelli di ritegno
- Portacinghie a sfera, autobloccanti, con anello

Disegno

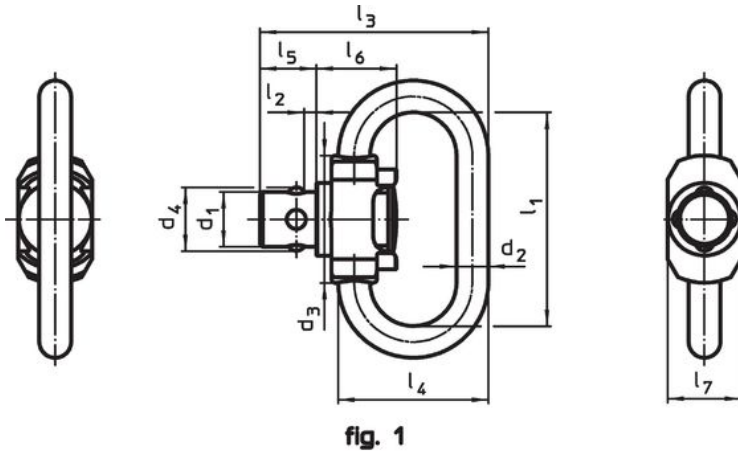


fig. 1

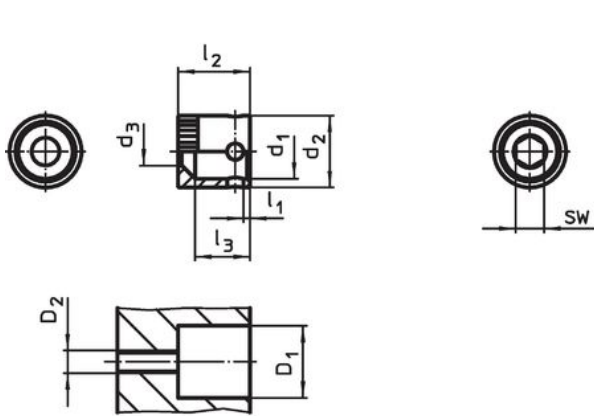


fig. 2

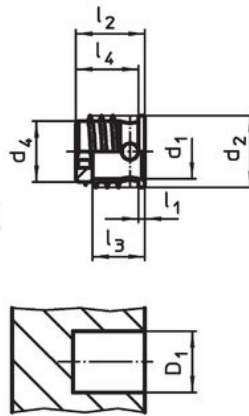


fig. 3

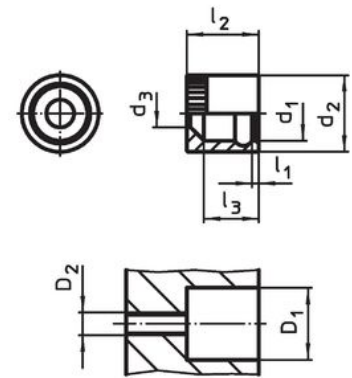


fig. 4

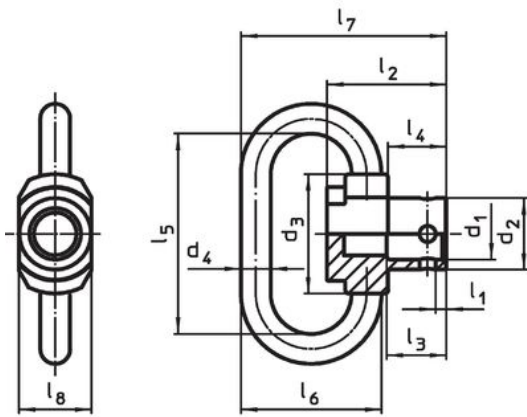


fig. 5

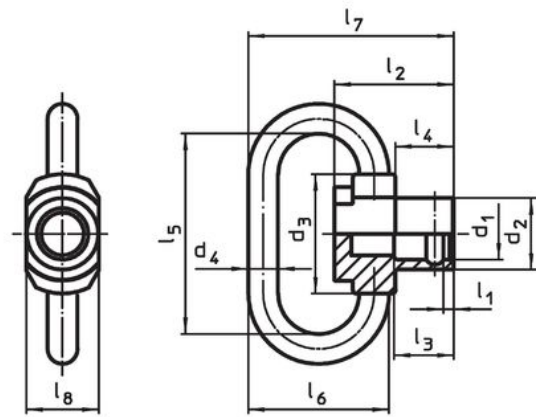


fig. 6

Caratteristiche

Diametro nominale $d_1$ [mm]	Dimensioni										Carico max. [kN]	Temperatura		Peso [g]	Codice
	$l_1$	$l_2$	$d_2$	$d_3$	$d_4$	$l_3$	$l_4$	$l_5$	$l_6$	$l_7$		min.	max.		
Portacinghie a sfera – Fig. 1															
6	23	1	3,5	14	6,9	25,1	16,5	6,2	8,8	8,1	1,5	-50	150	9,8	22330.0402

### Esempio di applicazione



### Conformità

#### Conforme alla normativa RoHS

Conforme alla Direttiva 2011/65/UE e alla Direttiva 2015/863.

#### Non contiene sostanze SVHC

Nessuna sostanza SVHC con più dello 0,1% p/p contenuto - elenco SVHC [REACH] aggiornato al 23.01.2024.

#### Non contiene sostanze della Proposition 65

Nessuna sostanza contemplata nella Proposition 65  
<https://www.P65Warnings.ca.gov/>

#### Privo di minerali di conflitto

Questo prodotto non contiene sostanze designate come "minerali da conflitto" come tantalio, stagno, oro o tungsteno della Repubblica Democratica del Congo o dei paesi limitrofi.