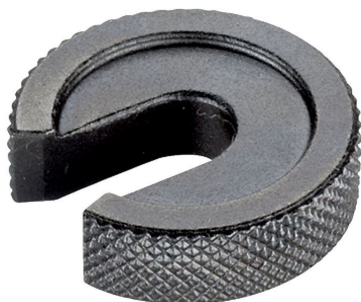


## Rondelle a C • DIN 6372

22290.0012



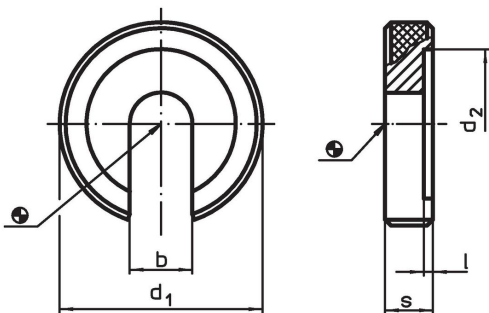
### Descrizione prodotto

Le rondelle a C (rondelle scanalate) sono prodotte secondo DIN 6372. Per una migliore maneggevolezza, le rondelle a C hanno una zigrinatura tutt'intorno.

### Materiale

- Acciaio bonificato, brunito

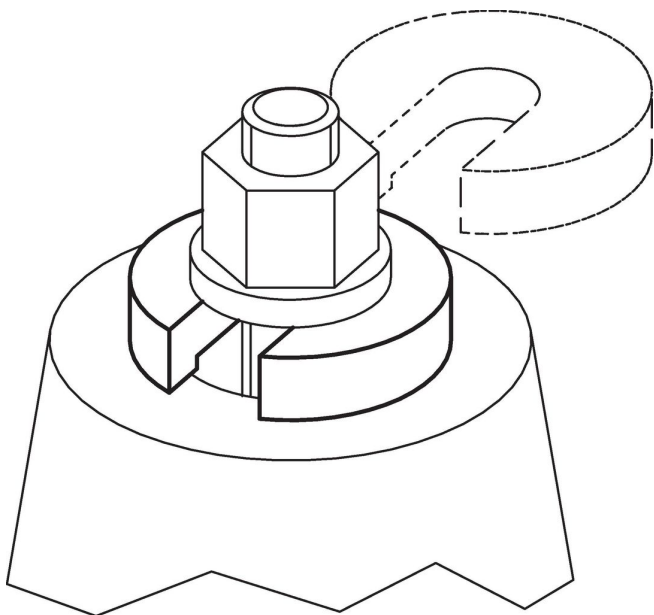
### Disegno



### Caratteristiche

Dimensione nominale	Dimensioni						Codice
[mm]	b	d <sub>1</sub>	d <sub>2</sub> [mm]	l	s	[g]	
12	13	40	30	1,8	9	57	22290.0012

### Esempio di applicazione



## Conformità

### Conforme alla normativa RoHS

Conforme alla Direttiva 2011/65/UE e alla Direttiva 2015/863.

### Non contiene sostanze SVHC

Nessuna sostanza SVHC con più dello 0,1% p/p contenuto - elenco SVHC [REACH] aggiornato al 27.06.2024.

### Non contiene sostanze della Proposition 65

Nessuna sostanza contemplata nella Proposition 65  
<https://www.P65Warnings.ca.gov/>

### Privo di minerali di conflitto

Questo prodotto non contiene sostanze designate come "minerali da conflitto" come tantalio, stagno, oro o tungsteno della Repubblica Democratica del Congo o dei paesi limitrofi.