

Rondelle a perno • DIN 6371 con viti a testa piatta DIN 923

22280.0016



Descrizione prodotto

Materiale

Vite a colletto

- Acciaio, brunito, classe 5.8

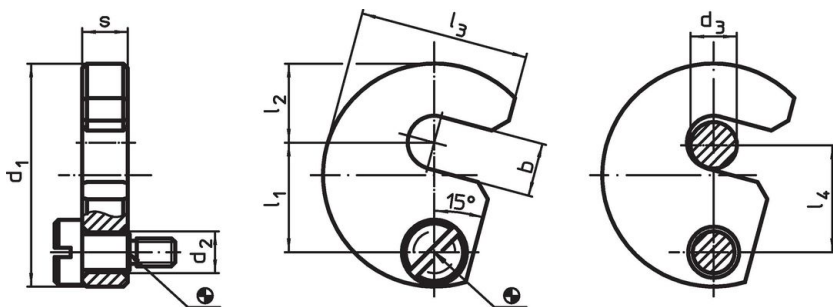
Rondella a C

- Acciaio bonificato, brunito

Assemblaggio

Le rondelle a perno sono installate con la vite in dotazione. E' possibile il montaggio in senso orario o antiorario.

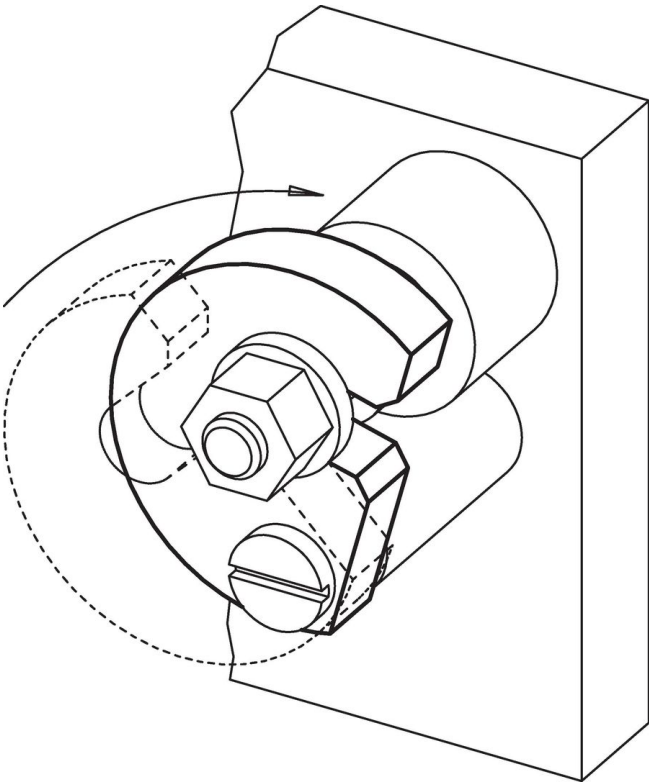
Disegno



Caratteristiche

| Dimensione nominale d_3 [mm] | b | d_1 | d_2 | Dimensioni | | | | | s -0,2 | Vite corrisp. [mm] | [g] | Codice |
|--------------------------------------|------|-------|-------|------------|-------|-------|-------|------|-----------|-----------------------|------------|--------|
| | | | | l_1 | l_2 | l_3 | l_4 | [mm] | | | | |
| 16 | 17,5 | 68 | 11 | 33,6 | 25 | 50 | 33 | 11,8 | M8 x 12 | 229 | 22280.0016 | |

Esempio di applicazione



Conformità

Conforme alla normativa RoHS

Conforme alla Direttiva 2011/65/UE e alla Direttiva 2015/863.

Non contiene sostanze SVHC

Nessuna sostanza SVHC con più dello 0,1% p/p contenuto - elenco SVHC [REACH] aggiornato al 23.01.2024.

Non contiene sostanze della Proposition 65

Nessuna sostanza contemplata nella Proposition 65
<https://www.P65Warnings.ca.gov/>

Privo di minerali di conflitto

Questo prodotto non contiene sostanze designate come "minerali da conflitto" come tantalio, stagno, oro o tungsteno della Repubblica Democratica del Congo o dei paesi limitrofi.