

## Rondelle a perno • DIN 6371 con viti a testa piatta DIN 923

22280.0008



### Descrizione prodotto

#### Materiale

##### Vite a colletto

- Acciaio, brunito, classe 5.8

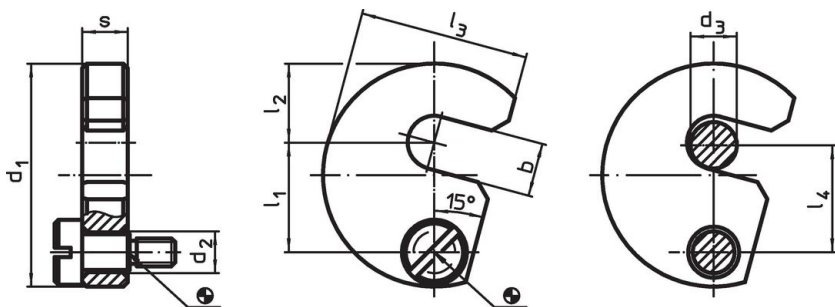
##### Rondella a C

- Acciaio bonificato, brunito

#### Assemblaggio

Le rondelle a perno sono installate con la vite in dotazione. E' possibile il montaggio in senso orario o antiorario.

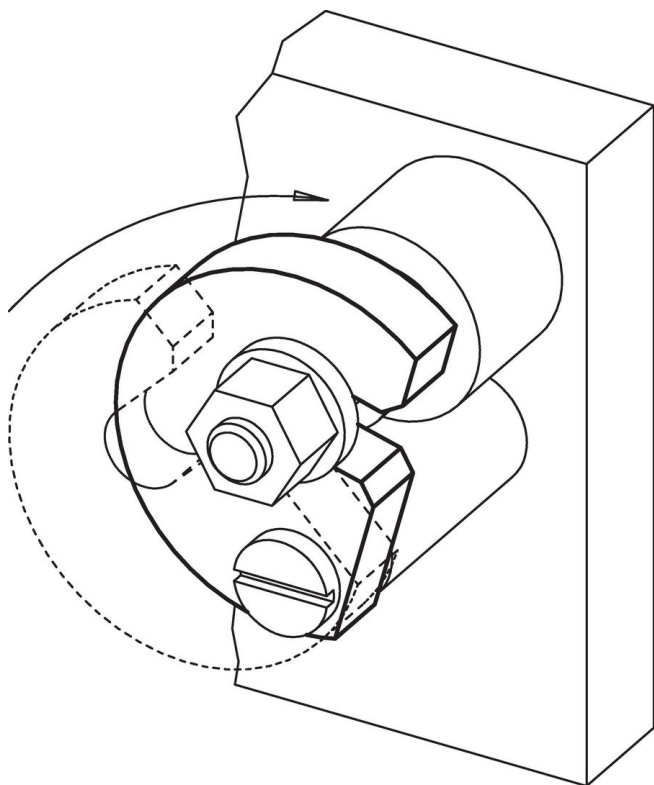
### Disegno



### Caratteristiche

Dimensione nominale $d_3$ [mm]	Dimensioni								Vite corrisp. [mm]	[g]	Codice
	b	$d_1$	$d_2$	$l_1$	$l_2$	$l_3$	$l_4$	s -0,2			
8	9,5	43	9	21,6	14	32,5	21	9,8	M6 x 10	81	22280.0008

## Esempio di applicazione



## Conformità

### Conforme alla normativa RoHS

Conforme alla Direttiva 2011/65/UE e alla Direttiva 2015/863.

### Non contiene sostanze SVHC

Nessuna sostanza SVHC con più dello 0,1% p/p contenuto - elenco SVHC [REACH] aggiornato al 27.06.2024.

### Non contiene sostanze della Proposition 65

Nessuna sostanza contemplata nella Proposition 65  
<https://www.P65Warnings.ca.gov/>

### Privo di minerali di conflitto

Questo prodotto non contiene sostanze designate come "minerali da conflitto" come tantalio, stagno, oro o tungsteno della Repubblica Democratica del Congo o dei paesi limitrofi.