

Chiusure

22260.0110



Descrizione prodotto

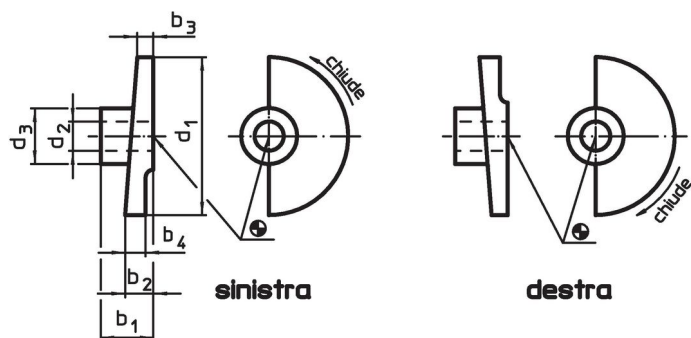
Materiale

- Acciaio sinterizzato

Assemblaggio

Non adatti per il fissaggio tramite saldatura, ma solamente tramite l'impiego di perni.

Disegno



Caratteristiche

Dimensioni							[g]	Codice
d ₁	d ₂ H8	d ₃	b ₁	b ₂	b ₃	b ₄		
Chiusura sinistrorsa								
35	10	18	15	7	3	7	31	22260.0110

Esempio di applicazione



Conformità

Conforme alla normativa RoHS

Conforme alla Direttiva 2011/65/UE e alla Direttiva 2015/863.

Non contiene sostanze SVHC

Nessuna sostanza SVHC con più dello 0,1% p/p contenuto - elenco SVHC [REACH] aggiornato al 27.06.2024.

Non contiene sostanze della Proposition 65

Nessuna sostanza contemplata nella Proposition 65
<https://www.P65Warnings.ca.gov/>

Privo di minerali di conflitto

Questo prodotto non contiene sostanze designate come "minerali da conflitto" come tantalio, stagno, oro o tungsteno della Repubblica Democratica del Congo o dei paesi limitrofi.