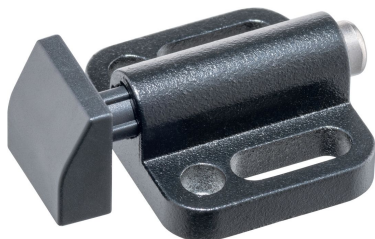


## Spring Push Plungers • con flangia di montaggio orizzontale

22170.0605



### Descrizione prodotto

The spring push plungers are used for simple and secure positioning of workpieces or components on stops and support points.

The spring push plunger is designed with a thrust pad that can be rotated 4 x 90° depending on the application.

Below  $h_2$ , a pull-down effect is created when the thrust pad is installed in the appropriate position.

### Materiale

#### Corpo

- Zinco pressofuso, plastificato nero opaco, simile a RAL 9005

#### Spintore

- Termoplastica POM, nera

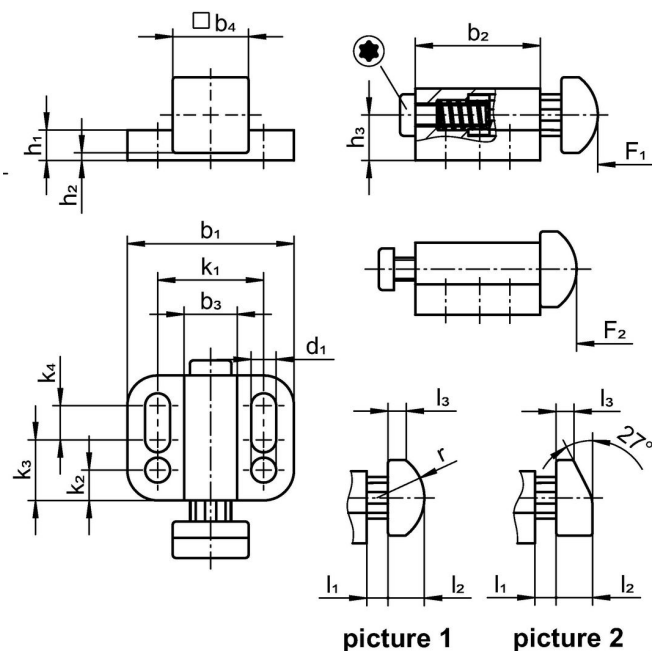
#### Molla

- Acciaio inox 1.4310

### Assemblaggio

Montabili tramite le rondelle ISO 7092.

### Disegno



### Caratteristiche

Dimensioni														Corsa s		Spinta <sup>1)</sup>			Codice	
b <sub>1</sub>	d <sub>1</sub>	b <sub>2</sub>	b <sub>3</sub>	b <sub>4</sub>	h <sub>1</sub>	h <sub>2</sub> +0,5	h <sub>3</sub>	k <sub>1</sub>	k <sub>2</sub>	k <sub>3</sub>	k <sub>4</sub>	l <sub>1</sub>	l <sub>2</sub>			l <sub>3</sub>	F <sub>1</sub>			F <sub>2</sub>
[mm]														[mm]		[N]				
plunger wedge-shaped, smooth from thermoplastic, standard spring load – Fig. 2, Termoplastica POM, nera																				
22	3,3	16,5	7	10	4	1	6	14	4	8	4,5	2,8	4,8	2,4	2,8	10	8	11	13	22170.0605

<sup>1)</sup> Valori medi statistici

## Conformità

### Conforme alla normativa RoHS

Conforme alla Direttiva 2011/65/UE e alla Direttiva 2015/863.

### Non contiene sostanze SVHC

Nessuna sostanza SVHC con più dello 0,1% p/p contenuto - elenco SVHC [REACH] aggiornato al 23.01.2024.

### Non contiene sostanze della Proposition 65

Nessuna sostanza contemplata nella Proposition 65

<https://www.P65Warnings.ca.gov/>

### Privo di minerali di conflitto

Questo prodotto non contiene sostanze designate come "minerali da conflitto" come tantalio, stagno, oro o tungsteno della Repubblica Democratica del Congo o dei paesi limitrofi.