

## Posizionatori laterali • filettati, senza guarnizione, con foro filettato

22150.1320



### Descrizione prodotto

Questi elementi servono per posizionare e spingere piccoli pezzi, per esempio nelle operazioni di verniciatura e sabbiatura.

### Materiale

#### Corpo

- Acciaio, zincato

#### Rondella filettata

- Acciaio, brunito

#### Molla

- Acciaio, zincato mediante zincatura

### Assemblaggio

Formula per calcolare l'interasse dei fori di ricezione dei posizionatori:

$$l_0 = z/2 + w + x,$$

$l_0$  = interasse,

$y$  = altezza pezzo,

$w$  = lunghezza pezzo,

$x$  = corsa,

$z$  = diametro perno di riferimento

Calcolo dimensione  $x$  per pezzi:  $x = d_2/2 - s$

Il montaggio avviene avvitando il posizionatore tramite l'apposito attrezzo.

### Caratteristiche

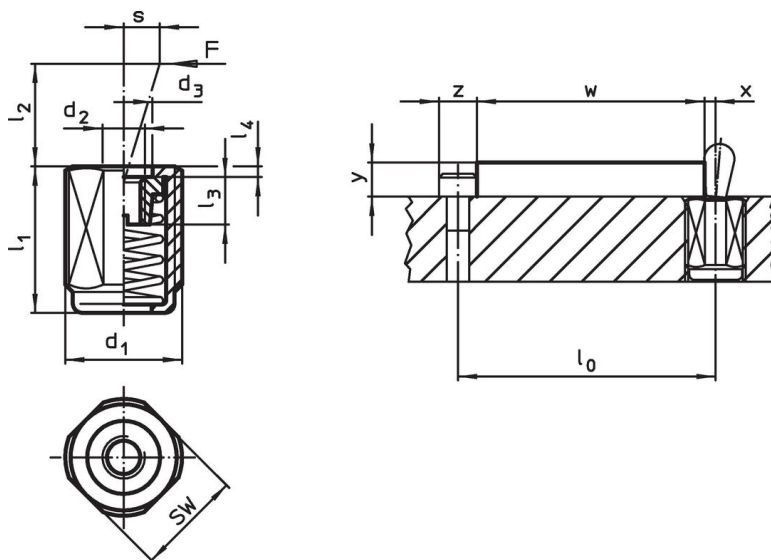
Spinta maggiorata = molla in acciaio, galvanizzata

### Maggiori informazioni


### Note

Viti specifiche vengono montate tramite la boccia filettata interna.

### Disegno





### Caratteristiche

| Dimensioni               |                              | Spinta<br>F<br>max. <sup>1)</sup><br>~<br>[N] | Dimensioni     |                |                |                |                | Corsa<br>s<br>[mm] | SW<br>[mm] | max.<br>[°C] |  [g] | Codice     |
|--------------------------|------------------------------|---|----------------|----------------|----------------|----------------|----------------|--------------------|------------|--------------|---|------------|
| d <sub>1</sub><br>[mm]   | l <sub>1</sub><br>-2<br>[mm] |   | d <sub>2</sub> | d <sub>3</sub> | l <sub>2</sub> | l <sub>3</sub> | l <sub>4</sub> |                    |            |              |   |            |
| <b>Spinta maggiorata</b> |                              |   |                |                |                |                |                |                    |            |              |   |            |
| M12                      | 26,5                         | 100   | M4             | 6,1            | 6,7            | 4,5            | 1,5            | 0,8                | 10         | 250          | 8,2   | 22150.1320 |

<sup>1)</sup> Valori medi statistici

### Accessori

|   | Dimensioni<br>d <sub>1</sub><br>[mm] |  [g] | Codice     |
|---|--------------------------------------|---|------------|
| <b>Attrezzo di montaggio</b>  |                                      |   |            |
|  | M12                                  | 76  | 22150.0820 |

### Esempio di applicazione



### Conformità

#### Conforme alla normativa RoHS

Contiene piombo - conforme alle eccezioni 6a / 6b / 6c.

#### Contiene sostanze SVHC >0,1% p/p

Contiene piombo - elenco SVHC [REACH] aggiornato al 27.06.2024.

#### Contiene sostanze della Proposition 65



L'esposizione al piombo può causare cancro e danni riproduttivi  
<https://www.P65Warnings.ca.gov/>

#### Privo di minerali di conflitto

Questo prodotto non contiene sostanze designate come "minerali da conflitto" come tantalio, stagno, oro o tungsteno della Repubblica Democratica del Congo o dei paesi limitrofi.