

## Posizionatori laterali • filettati, senza guarnizione, con foro filettato

22150.1318



### Descrizione prodotto

Questi elementi servono per posizionare e spingere piccoli pezzi, per esempio nelle operazioni di verniciatura e sabbiatura.

### Materiale

#### Corpo

- Acciaio, zincato

#### Rondella filettata

- Acciaio, brunito

#### Molla

- acciaio inox

### Assemblaggio

Formula per calcolare l'interasse dei fori di ricezione dei posizionatori:

$$l_0 = z/2 + w + x,$$

$l_0$  = interasse,

$y$  = altezza pezzo,

$w$  = lunghezza pezzo,

$x$  = corsa,

$z$  = diametro perno di riferimento

Calcolo dimensione  $x$  per pezzi:  $x = d_2/2 - s$

Il montaggio avviene avvitando il posizionatore tramite l'apposito attrezzo.

### Caratteristiche

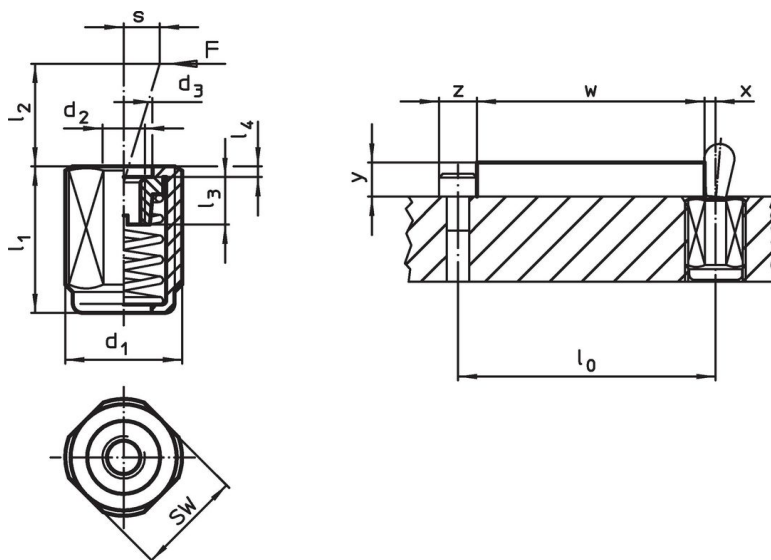
Esecuzione con spinta ridotta = molla in acciaio inox

### Maggiori informazioni


### Note

Viti specifiche vengono montate tramite la boccia filettata interna.

### Disegno





### Caratteristiche

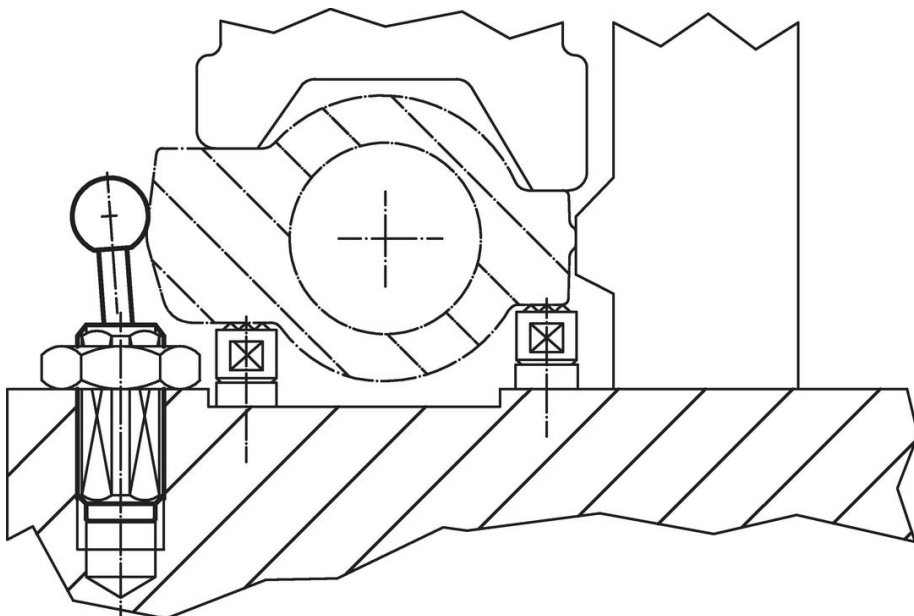
Dimensioni		Spinta F max. <sup>1)</sup> ~ [N]	Dimensioni					Corsa s [mm]	SW [mm]	max. [°C]		Codice
d <sub>1</sub> [mm]	l <sub>1</sub> -2		d <sub>2</sub>	d <sub>3</sub>	l <sub>2</sub>	l <sub>3</sub>	l <sub>4</sub>					
<b>Spinta ridotta</b>												
M12	26,5	20	M4	6,1	6,7	4,5	1,5	0,8	10	250	6,9	22150.1318

<sup>1)</sup> Valori medi statistici

### Accessori

	Dimensioni d <sub>1</sub> [mm]		Codice
<b>Attrezzo di montaggio</b>			
	M12	76	22150.0820

### Esempio di applicazione



### Conformità

#### Conforme alla normativa RoHS

Contiene piombo - conforme alle eccezioni 6a / 6b / 6c.

#### Contiene sostanze SVHC >0,1% p/p

Contiene piombo - elenco SVHC [REACH] aggiornato al 27.06.2024.

#### Contiene sostanze della Proposition 65



L'esposizione al piombo può causare cancro e danni riproduttivi  
<https://www.P65Warnings.ca.gov/>

#### Privo di minerali di conflitto

Questo prodotto non contiene sostanze designate come "minerali da conflitto" come tantalio, stagno, oro o tungsteno della Repubblica Democratica del Congo o dei paesi limitrofi.