

## Posizionatori laterali • lisci, con guarnizione, con foro filettato

22150.1120



### Descrizione prodotto

Questi elementi servono per posizionare e spingere piccoli pezzi, per esempio nelle operazioni di verniciatura e sabbiatura.

Dotati di guarnizione che impedisce l'entrata di sporco e trucioli.

### Materiale

#### Guarnizione

- CR

#### Corpo

- Alluminio Al

#### Rondella filettata

- Acciaio, brunito

#### Molla

- acciaio inox

### Assemblaggio

Formula per calcolare l'interasse dei fori di ricezione dei posizionatori:

$$l_0 = z/2 + w + x,$$

$l_0$  = interasse,

$y$  = altezza pezzo,

$w$  = lunghezza pezzo,

$x$  = corsa,

$z$  = diametro perno di riferimento

Calcolo dimensione  $x$  per pezzi:  $x = d_2/2 - s$   
Vengono montati mediante inserimento a pressione.

### Caratteristiche

Esecuzione con spinta ridotta = molla in acciaio inox

### Maggiori informazioni

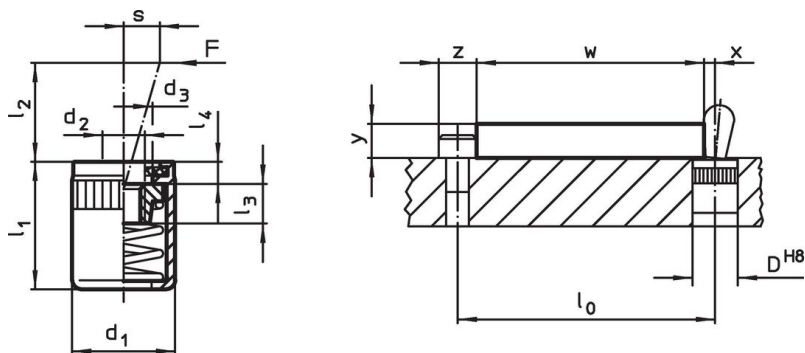
#### Note

Viti specifiche vengono montate tramite la boccia filettata interna.

#### Altri prodotti

- Eccentrici, per posizionatori laterali lisci

### Disegno





### Caratteristiche

| Dimensioni            |                | Spinta<br>F<br>max. <sup>1)</sup><br>[N] | Dimensioni     |                      |                |                |                | Corsa<br>s<br>[mm] | Foro di<br>ricezione<br>D<br>H8<br>[mm] | Temperatura<br>max.<br>[°C] | Peso<br>[g] | Codice     |
|-----------------------|----------------|--|----------------|----------------------|----------------|----------------|----------------|--------------------|---|-----------------------------|-------------|------------|
| d <sub>1</sub>        | d <sub>2</sub> |  | d <sub>3</sub> | l <sub>1</sub><br>-2 | l <sub>2</sub> | l <sub>3</sub> | l <sub>4</sub> |                    |   |                             |             |            |
| [mm]                  |                |  | [mm]           |                      |                |                |                |                    |   |                             |             |            |
| <b>Spinta ridotta</b> |                |  |                |                      |                |                |                |                    |   |                             |             |            |
| 10                    | M4             | 20                                       | 6,3            | 12                   | 6              | 4,5            | 1,8            | 0,8                | 10                                      | 110                         | 1,9         | 22150.1120 |

<sup>1)</sup> Valori medi statistici

## Accessori

|   | Dimensioni<br>d <sub>1</sub><br>[mm] | <br>[g] | Codice     |
|---|--------------------------------------|--|------------|
| <b>Attrezzo di montaggio</b>  |                                      |  |            |
|  | 10                                   | 49   | 22150.0831 |

## Conformità

### Conforme alla normativa RoHS

Conforme alla Direttiva 2011/65/UE e alla Direttiva 2015/863.

### Non contiene sostanze SVHC

Nessuna sostanza SVHC con più dello 0,1% p/p contenuto - elenco SVHC [REACH] aggiornato al 23.01.2024.

### Non contiene sostanze della Proposition 65

Nessuna sostanza contemplata nella Proposition 65

<https://www.P65Warnings.ca.gov/>

### Privo di minerali di conflitto

Questo prodotto non contiene sostanze designate come "minerali da conflitto" come tantalio, stagno, oro o tungsteno della Repubblica Democratica del Congo o dei paesi limitrofi.