

Posizionatori laterali • lisci, senza guarnizione, con foro filettato

22150.1021



Descrizione prodotto

Questi elementi servono per posizionare e spingere piccoli pezzi, per esempio nelle operazioni di verniciatura e sabbiatura.

Materiale

Corpo

- Alluminio Al

Rondella filettata

- Acciaio, brunito

Molla

- Acciaio, brunito

Assemblaggio

Formula per calcolare l'interasse dei fori di ricezione dei posizionatori:

$$l_0 = z/2 + w + x,$$

l_0 = interasse,

y = altezza pezzo,

w = lunghezza pezzo,

x = corsa,

z = diametro perno di riferimento

Calcolo dimensione x per pezzi: $x = d_2/2 - s$

Vengono montati mediante inserimento a pressione.

Caratteristiche

Esecuzione con spinta normale = molla in acciaio, brunita

Maggiori informazioni

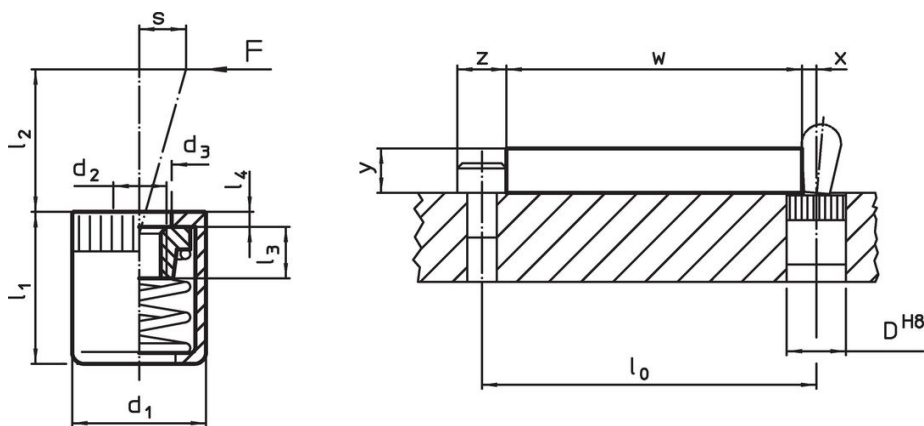
Note

Viti specifiche vengono montate tramite la boccia filettata interna.

Altri prodotti

- Eccentrici, per posizionatori laterali lisci

Disegno





Caratteristiche

Dimensioni		Spinta F max. ¹⁾ ~ [N]	Dimensioni					Corsa s [mm]	Foro di ricezione D H8 [mm]	max. [°C]	g	Codice
d ₁	d ₂		d ₃	l ₁ -1	l ₂	l ₃	l ₄					
[mm]			[mm]									
Spinta normale												
10	M4	50	6,3	11	6,7	4,5	1,2	0,8	10	250	2,1	22150.1021

¹⁾ Valori medi statistici

Accessori

	Dimensioni d ₁ [mm]	 [g]	Codice
Attrezzo di montaggio			
	10	49	22150.0831

Conformità

Conforme alla normativa RoHS

Conforme alla Direttiva 2011/65/UE e alla Direttiva 2015/863.

Non contiene sostanze SVHC

Nessuna sostanza SVHC con più dello 0,1% p/p contenuto - elenco SVHC [REACH] aggiornato al 27.06.2024.

Non contiene sostanze della Proposition 65

Nessuna sostanza contemplata nella Proposition 65

<https://www.P65Warnings.ca.gov/>

Privo di minerali di conflitto

Questo prodotto non contiene sostanze designate come "minerali da conflitto" come tantalio, stagno, oro o tungsteno della Repubblica Democratica del Congo o dei paesi limitrofi.