

## Eccentrici • per posizionatori laterali lisci

22150.0812



### Descrizione prodotto

Ruotando l'eccentrico è possibile spostare il posizionatore EH 22150. per compensare grossolane variazioni dimensionali dei pezzi.

### Materiale

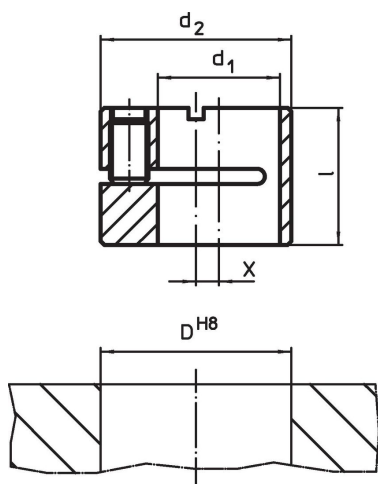
#### Corpo

- Acciaio, brunito

### Assemblaggio

L'eccentrico è mantenuto nella posizione desiderata stringendo la vite di fermo.

### Disegno



### Caratteristiche

d <sub>1</sub> H8	Dimensioni			x	Foro di ricezione D H8		[g]	Codice
	d <sub>2</sub> h9	l	[mm]		[mm]			
12	18	13,9		2	18		13	22150.0812

## Esempio di applicazione



## Conformità

### Conforme alla normativa RoHS

Conforme alla Direttiva 2011/65/UE e alla Direttiva 2015/863.

### Non contiene sostanze SVHC

Nessuna sostanza SVHC con più dello 0,1% p/p contenuto - elenco SVHC [REACH] aggiornato al 23.01.2024.

### Non contiene sostanze della Proposition 65

Nessuna sostanza contemplata nella Proposition 65  
<https://www.P65Warnings.ca.gov/>

### Privo di minerali di conflitto

Questo prodotto non contiene sostanze designate come "minerali da conflitto" come tantalio, stagno, oro o tungsteno della Repubblica Democratica del Congo o dei paesi limitrofi.