

## Eccentrici • per posizionatori laterali lisci

22150.0810



### Descrizione prodotto

Ruotando l'eccentrico è possibile spostare il posizionatore EH 22150. per compensare grossolane variazioni dimensionali dei pezzi.

### Materiale

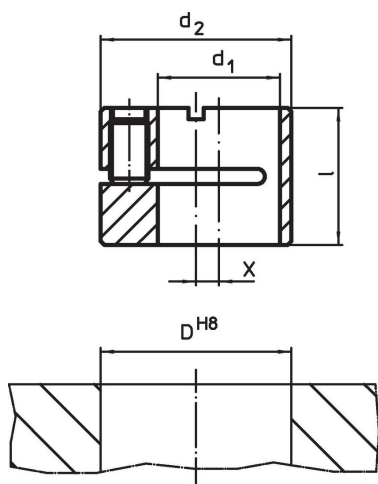
#### Corpo

- Acciaio, brunito


### Assemblaggio

L'eccentrico è mantenuto nella posizione desiderata stringendo la vite di fermo.

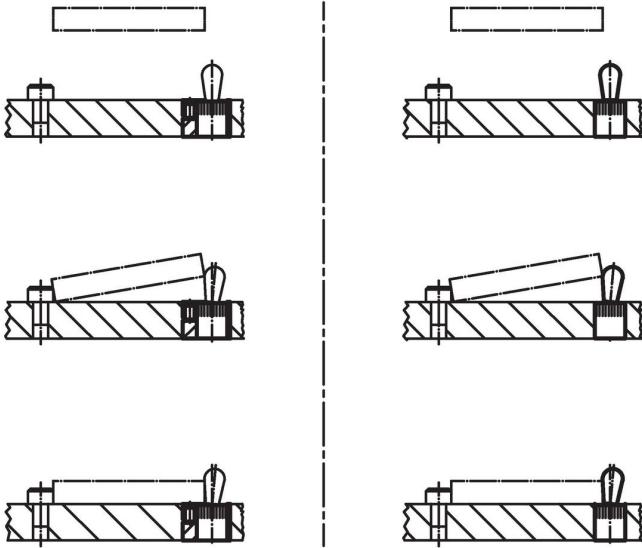
### Disegno



### Caratteristiche

Dimensioni		l	x	Foro di ricezione D H8 [mm]	 [g]	Codice
d <sub>1</sub> H8	d <sub>2</sub> h9					
10	16	11,9	2	16	9,5	22150.0810

## Esempio di applicazione



## Conformità

### Conforme alla normativa RoHS

Conforme alla Direttiva 2011/65/UE e alla Direttiva 2015/863.

### Non contiene sostanze SVHC

Nessuna sostanza SVHC con più dello 0,1% p/p contenuto - elenco SVHC [REACH] aggiornato al 27.06.2024.

### Non contiene sostanze della Proposition 65

Nessuna sostanza contemplata nella Proposition 65

<https://www.P65Warnings.ca.gov/>

### Privo di minerali di conflitto

Questo prodotto non contiene sostanze designate come "minerali da conflitto" come tantalio, stagno, oro o tungsteno della Repubblica Democratica del Congo o dei paesi limitrofi.