

Posizionatori laterali • filettati, con puntale, senza guarnizione

22150.0375



Descrizione prodotto

Questi elementi servono per posizionare e spingere piccoli pezzi, per esempio nelle operazioni di verniciatura e sabbiatura.

Materiale

Corpo

- Acciaio, zincato mediante zincatura

Molla

- acciaio inox

Puntale

- Termoplastica POM, bianca

Assemblaggio

Il montaggio avviene avvitando il posizionatore tramite l'apposito attrezzo.

Formula per calcolare l'interasse dei fori di ricezione dei posizionatori:

$$l_0 = z/2 + w + x,$$

l_0 = interasse,

y = altezza pezzo,

w = lunghezza pezzo,

x = misura di coordinate,

s = corsa,

z = diametro perno di riferimento.

Calcolo della quota x :

y maggiore o uguale di $l_2 - d_2/2$: $x = d_2/2 - s$

oppure

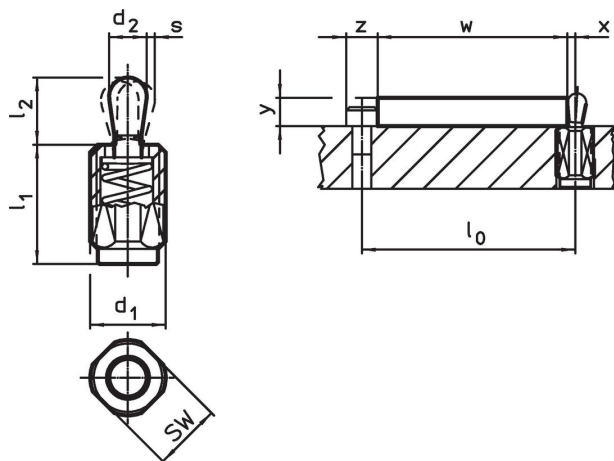
y minore di $l_2 - d_2/2$: $x =$

$$d_2/2 - s - [(l_2 - d_2/2 - y) \times 0,123]$$

Caratteristiche

Esecuzione con spinta ridotta = molla in acciaio inox

Disegno



Caratteristiche

d ₁	l ₁ -2	Dimensioni		d ₂	l ₂	Corsa s	SW	x ¹⁾	max. [°C]	[g]	Codice
		Spinta F max. ²⁾ ~	[N]								
[mm]				[mm]		[mm]	[mm]	[mm]	[°C]	[g]	
Puntale: Termoplastica/Spinta ridotta											
M12	19	20		5	6,4	0,8	10	1,7	80	4,6	22150.0375

¹⁾ Se l'altezza del pezzo (y) è inferiore a l₂-d₂/2, deve essere calcolata la dimensione coordinata (x).

²⁾ Valori medi statistici

Accessori

Attrezzo di montaggio	Dimensioni d ₁ [mm]	[g]	Codice

Esempio di applicazione



Conformità

Conforme alla normativa RoHS

Contiene piombo - conforme alle eccezioni 6a / 6b / 6c.

Contiene sostanze SVHC >0,1% p/p

Contiene piombo - elenco SVHC [REACH] aggiornato al 27.06.2024.

Contiene sostanze della Proposition 65



L'esposizione al piombo può causare cancro e danni riproduttivi
<https://www.P65Warnings.ca.gov/>

Privo di minerali di conflitto

Questo prodotto non contiene sostanze designate come "minerali da conflitto" come tantalio, stagno, oro o tungsteno della Repubblica Democratica del Congo o dei paesi limitrofi.