

Posizionatori laterali • filettati, con puntale, senza guarnizione

22150.0354



Descrizione prodotto

Questi elementi servono per posizionare e spingere piccoli pezzi, per esempio nelle operazioni di verniciatura e sabbiatura.

Materiale

Corpo

- Acciaio, zincato mediante zincatura

Molla

- acciaio inox

Puntale

- Acciaio bonificato, zincato

Assemblaggio

Il montaggio avviene avvitando il posizionatore tramite l'apposito attrezzo.

Formola per calcolare l'interasse dei fori di ricezione dei posizionatori:

$$l_0 = z/2 + w + x,$$

l_0 = interasse,

y = altezza pezzo,

w = lunghezza pezzo,

x = misura di coordinate,

s = corsa,

z = diametro perno di riferimento.

Calcolo della quota x :

y maggiore o uguale di $l_2 - d_2/2$: $x = d_2/2 - s$

oppure

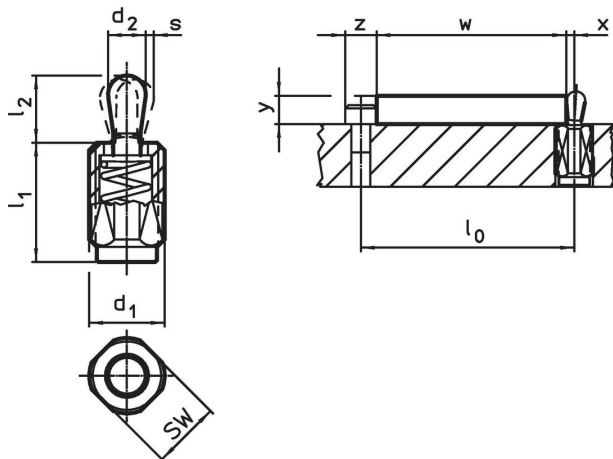
y minore di $l_2 - d_2/2$: $x =$

$$d_2/2 - s - [(l_2 - d_2/2 - y) \times 0,123]$$


Caratteristiche

Esecuzione con spinta ridotta = molla in acciaio inox

Disegno





Caratteristiche

d ₁ [mm]	Dimensioni		d ₂ [mm]	l ₂ [mm]	Corsa s [mm]	SW [mm]	x ¹⁾ [mm]	max. [°C]	 [g]	Codice
	l ₁ -2 [mm]	Spinta F max. ²⁾ ~ [N]								
Puntale: Acciaio/Spinta ridotta										
M18 x 1,5	31,5	100	10	16,9	1,6	16	3,4	250	28	22150.0354

¹⁾ Se l'altezza del pezzo (y) è inferiore a l₂-d₂/2, deve essere calcolata la dimensione coordinata (x).

²⁾ Valori medi statistici

Accessori

	Dimensioni	 [g]	Codice
	d ₁ [mm]		
Atrezzo di montaggio			
	M18 x 1,5	137	22150.0822

Esempio di applicazione



Conformità

Conforme alla normativa RoHS

Contiene piombo - conforme alle eccezioni 6a / 6b / 6c.

Contiene sostanze SVHC >0,1% p/p

Contiene piombo - elenco SVHC [REACH] aggiornato al 27.06.2024.

Contiene sostanze della Proposition 65



L'esposizione al piombo può causare cancro e danni riproduttivi
<https://www.P65Warnings.ca.gov/>

Privo di minerali di conflitto

Questo prodotto non contiene sostanze designate come "minerali da conflitto" come tantalio, stagno, oro o tungsteno della Repubblica Democratica del Congo o dei paesi limitrofi.