

## Posizionatori laterali • filettati, con puntale, senza guarnizione

22150.0316



### Descrizione prodotto

Questi elementi servono per posizionare e spingere piccoli pezzi, per esempio nelle operazioni di verniciatura e sabbiatura.

### Materiale

#### Corpo

- Acciaio, zincato mediante zincatura

#### Molla

- Acciaio, zincato mediante zincatura

#### Puntale

- Acciaio bonificato, zincato

### Assemblaggio

Il montaggio avviene avvitando il posizionatore tramite l'apposito attrezzo.

Formola per calcolare l'interasse dei fori di ricezione dei posizionatori:

$$l_0 = z/2 + w + x,$$

$l_0$  = interasse,

$y$  = altezza pezzo,

$w$  = lunghezza pezzo,

$x$  = misura di coordinate,

$s$  = corsa,

$z$  = diametro perno di riferimento.

Calcolo della quota  $x$ :

$y$  maggiore o uguale di  $l_2 - d_2/2$ :  $x = d_2/2 - s$

oppure

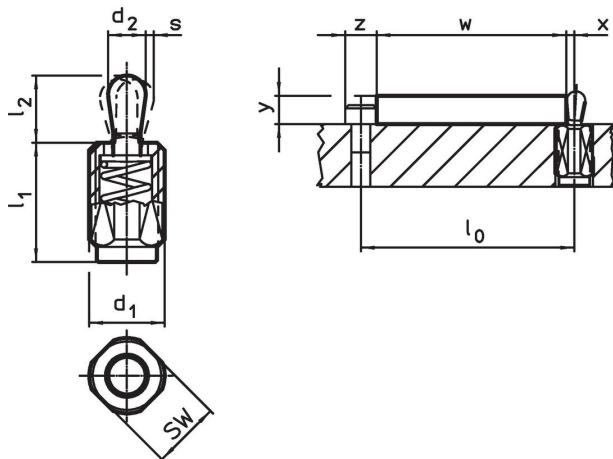
$y$  minore di  $l_2 - d_2/2$ :  $x =$

$$d_2/2 - s - [(l_2 - d_2/2 - y) \times 0,123]$$

### Caratteristiche

Spinta maggiorata = molla in acciaio, galvanizzata

### Disegno



### Caratteristiche


d <sub>1</sub>	l <sub>1</sub> -2	Dimensioni		d <sub>2</sub>	l <sub>2</sub>	Corsa s	SW	x <sup>1)</sup>	max. [°C]	[g]	Codice
		Spinta F max. <sup>2)</sup> ~	[N]								
M12	19	100	5	6,4	0,8	10	1,7	250	6,9	22150.0316	

Puntale: Acciaio/Spinta maggiorata

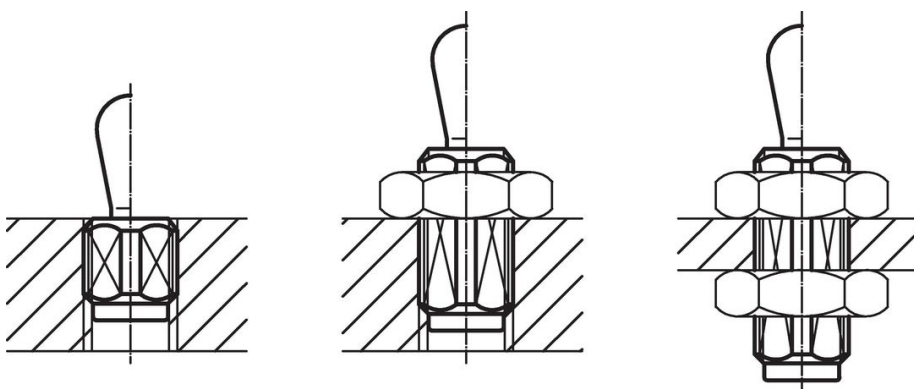
<sup>1)</sup> If the workpiece height (y) is less than  $l_2 - d_2/2$ , the coordinate dimension (x) must be calculated.

<sup>2)</sup> Valori medi statistici

### Accessori

Attrezzo di montaggio	Dimensioni	[g]	Codice
	d <sub>1</sub> [mm]		
	M12	76	22150.0820

### Esempio di applicazione



### Conformità

#### Conforme alla normativa RoHS

Contiene piombo - conforme alle eccezioni 6a / 6b / 6c.

#### Contiene sostanze SVHC >0,1% p/p

Contiene piombo - elenco SVHC [REACH] aggiornato al 27.06.2024.

#### Contiene sostanze della Proposition 65



L'esposizione al piombo può causare cancro e danni riproduttivi  
<https://www.P65Warnings.ca.gov/>

#### Privo di minerali di conflitto

Questo prodotto non contiene sostanze designate come "minerali da conflitto" come tantalio, stagno, oro o tungsteno della Repubblica Democratica del Congo o dei paesi limitrofi.