

Posizionatori laterali • corpo elastico e puntale

22150.0215



Descrizione prodotto

Questi elementi servono per posizionare e spingere piccoli pezzi, per esempio nelle operazioni di verniciatura e sabbiatura.

Materiale

Molla

- Plastica

Puntale

- acciaio inox

Assemblaggio

Inumidire il corpo facilita l'installazione. Vengono montati mediante inserimento a pressione.

Formula per calcolare l'interasse dei fori di ricezione dei posizionatori:

$$l_0 = z/2 + w + x,$$

l_0 = interasse,

y = altezza pezzo,

w = lunghezza pezzo,

x = misura di coordinate,

s = corsa,

z = diametro perno di riferimento.

Calcolo della quota x :

y maggiore o uguale di $l_2 - d_2/2$: $x = d_2/2 - s$ oppure

y minore di $l_2 - d_2/2$: $x =$

$$d_2/2 - s - [(l_2 - d_2/2 - y) \times 0,123]$$

Caratteristiche

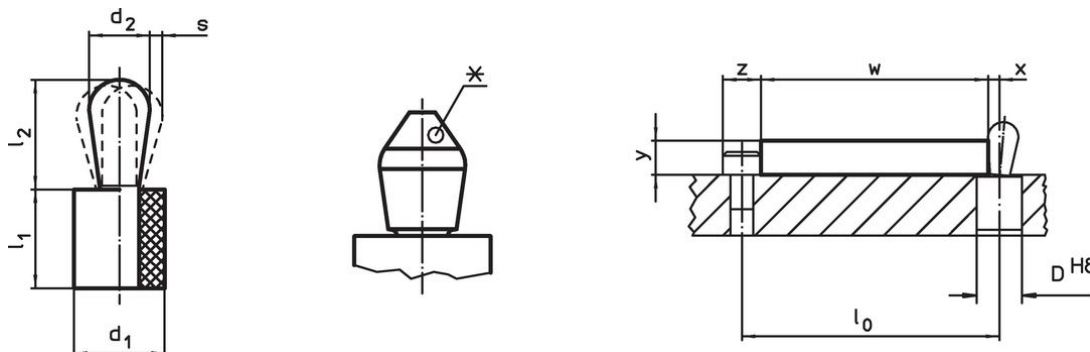
Forza ridotta = corpo blu

Maggiori informazioni

Note

This is a discontinued article.

Disegno



* alcune dimensioni (vedi la tabella) hanno una forma di perno diversa

Caratteristiche



| Dimensioni | | Spinta F max. ¹⁾ ~ [N] | Dimensioni | | Corsa s [mm] | Foro di ricezione D H8 [mm] | $x^{2)}$ [mm] | max. [°C] | [g] | Codice ³⁾ |
|----------------|----------------|---|----------------------|------------------------|--------------------|---|------------------|--------------|-----|----------------------|
| d ₁ | d ₂ | | l ₁ -1 | l ₂ ±0,5 | | | | | | |
| 6 | 3 | 10 | 7 | 3,7 | 0,2 | 5,9 | 1 | 100 | 0,5 | 22150.0215 |

¹⁾ Valori medi statistici

²⁾ Se l'altezza del pezzo (y) è inferiore a $l_2 - d_2/2$, deve essere calcolata la dimensione coordinata (x).

³⁾ Forma del perno diversa (vedere disegno)

Accessori

| | Dimensioni d ₁ [mm] |  [g] | Codice |
|--|--------------------------------------|--|------------|
| Attrezzo di montaggio | | | |
|  | 6 | 23 | 22150.0840 |

Conformità

Conforme alla normativa RoHS

Conforme alla Direttiva 2011/65/UE e alla Direttiva 2015/863.

Non contiene sostanze SVHC

Nessuna sostanza SVHC con più dello 0,1% p/p contenuto - elenco SVHC [REACH] aggiornato al 27.06.2024.

Non contiene sostanze della Proposition 65

Nessuna sostanza contemplata nella Proposition 65
<https://www.P65Warnings.ca.gov/>

Privo di minerali di conflitto

Questo prodotto non contiene sostanze designate come "minerali da conflitto" come tantalio, stagno, oro o tungsteno della Repubblica Democratica del Congo o dei paesi limitrofi.