

Posizionatori laterali • lisci, senza guarnizione

22150.0030



Descrizione prodotto

Questi elementi servono per posizionare e spingere piccoli pezzi, per esempio nelle operazioni di verniciatura e sabbiatura.

Materiale

Corpo

- Alluminio Al

Molla

- acciaio inox

Puntale

- Acciaio bonificato, zincato

Assemblaggio

Vengono montati mediante inserimento a pressione.

Formula per calcolare l'interasse dei fori di ricezione dei posizionatori:

$$l_0 = z/2 + w + x,$$

l_0 = interasse,

y = altezza pezzo,

w = lunghezza pezzo,

x = misura di coordinate,

s = corsa,

z = diametro perno di riferimento.

Calcolo della quota x :

y maggiore o uguale di $l_2 - d_2/2$: $x = d_2/2 - s$

oppure

y minore di $l_2 - d_2/2$: $x =$

$$d_2/2 - s - [(l_2 - d_2/2 - y) \times 0,123]$$

Caratteristiche

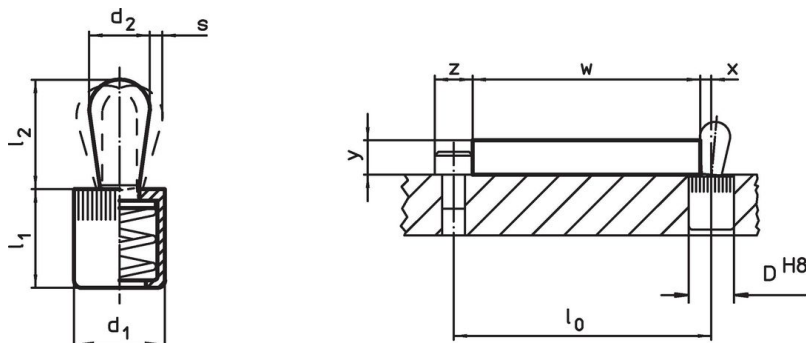
Esecuzione con spinta ridotta = molla in acciaio inox

Maggiori informazioni

Altri prodotti

- Eccentrici, per posizionatori laterali lisci

Disegno





Caratteristiche

| Dimensioni | | Spinta F max. ¹⁾ ~ [N] | Dimensioni | | Corsa s [mm] | Foro di ricezione D H8 [mm] | x ²⁾ [mm] | max. [°C] | [g] | Codice |
|----------------|----------------|---|----------------------|------------------------|--------------------|---|-------------------------|--------------|-----|------------|
| d ₁ | d ₂ | | l ₁ -1 | l ₂ ±0,5 | | | | | | |
| 12 | 8 | 50 | 13,5 | 13,6 | 1,3 | 12 | 2,7 | 250 | 6,8 | 22150.0030 |

¹⁾ Valori medi statistici

²⁾ If the workpiece height (y) is less than $l_2 - d_2/2$, the coordinate dimension (x) must be calculated.

Accessori

| | Dimensioni d ₁ [mm] |  [g] | Codice |
|---|--------------------------------------|--|------------|
| Attrezzo di montaggio | | | |
|  | 12 | 86 | 22150.0832 |

Esempio di applicazione



Conformità

Conforme alla normativa RoHS

Contiene piombo - conforme alle eccezioni 6a / 6b / 6c.

Contiene sostanze SVHC >0,1% p/p

Contiene piombo - elenco SVHC [REACH] aggiornato al 27.06.2024.

Contiene sostanze della Proposition 65



L'esposizione al piombo può causare cancro e danni riproduttivi
<https://www.P65Warnings.ca.gov/>

Privo di minerali di conflitto

Questo prodotto non contiene sostanze designate come "minerali da conflitto" come tantalio, stagno, oro o tungsteno della Repubblica Democratica del Congo o dei paesi limitrofi.