

Posizionatori laterali a molla

22140.0618



Descrizione prodotto

Questi elementi servono per posizionare e spingere piccoli pezzi, per esempio nelle operazioni di verniciatura e sabbiatura.

Materiale

Sfera

- Acciaio da cuscinetti, temperato

Corpo

- Acciaio automatico, brunito

Molla

- Plastica (PU)

Assemblaggio

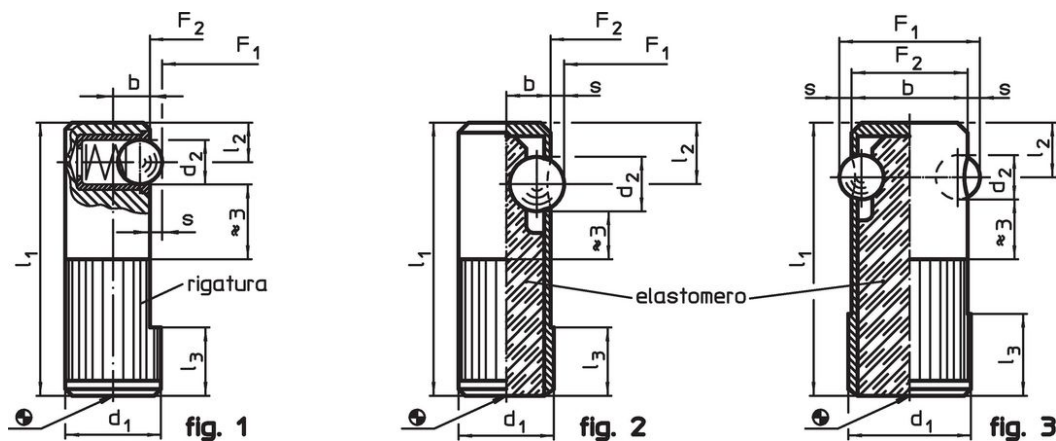
Devono essere inseriti nei fori di ricezione per una lunghezza non inferiore alla quota l_3 .

Maggiori informazioni

Note

Esecuzioni speciali a richiesta.

Disegno

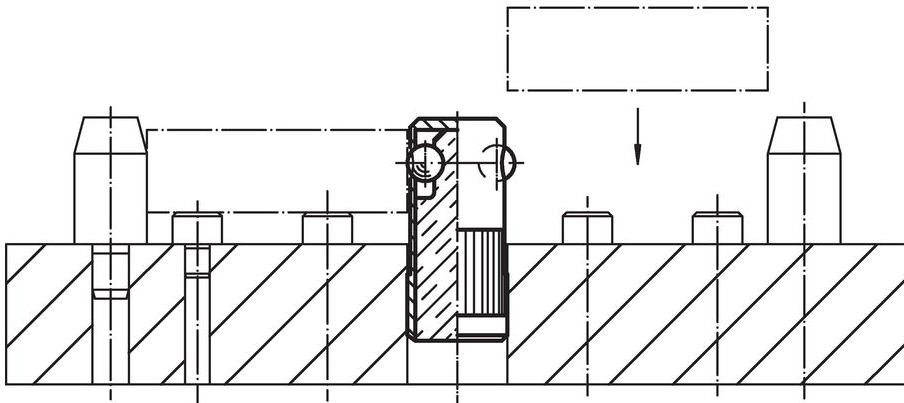
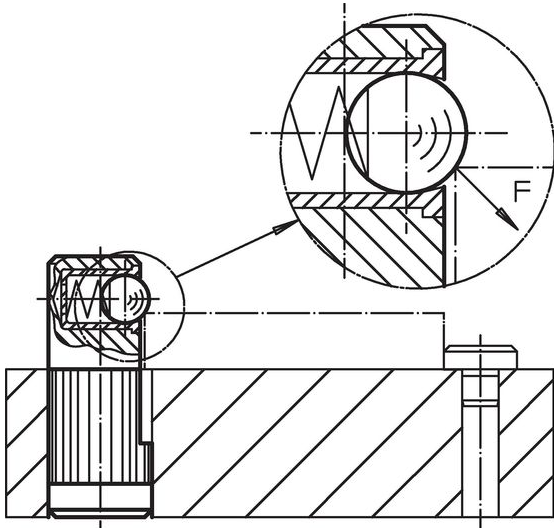


Caratteristiche

Dimensioni						Foro di ricezione H8	Corsa s	Spinta ¹⁾		min. max.	[g]	Codice	
d ₁ +0,1	d ₂	l ₁	l ₂	l ₃	b			F ₁ ~	F ₂ ~				[°C]
Sfera in acciaio, spinta maggiorata, bifrontale – Fig. 3													
18	6,5	40	8	12	17	18	1,8	120	330	-40	80	29	22140.0618

¹⁾ Valori medi statistici

Esempio di applicazione



Conformità

Conforme alla normativa RoHS

Contiene piombo - conforme alle eccezioni 6a / 6b / 6c.

Contiene sostanze SVHC >0,1% p/p

Contiene piombo - elenco SVHC [REACH] aggiornato al 27.06.2024.

Contiene sostanze della Proposition 65



L'esposizione al piombo può causare cancro e danni riproduttivi
<https://www.P65Warnings.ca.gov/>

Privo di minerali di conflitto

Questo prodotto non contiene sostanze designate come "minerali da conflitto" come tantalio, stagno, oro o tungsteno della Repubblica Democratica del Congo o dei paesi limitrofi.