

## Posizionatori laterali a molla

22140.0616



### Descrizione prodotto

Questi elementi servono per posizionare e spingere piccoli pezzi, per esempio nelle operazioni di verniciatura e sabbiatura.

### Materiale

#### Sfera

- Acciaio da cuscinetti, temperato

#### Corpo

- Acciaio automatico, brunito

#### Molla

- Plastica (PU)

### Assemblaggio

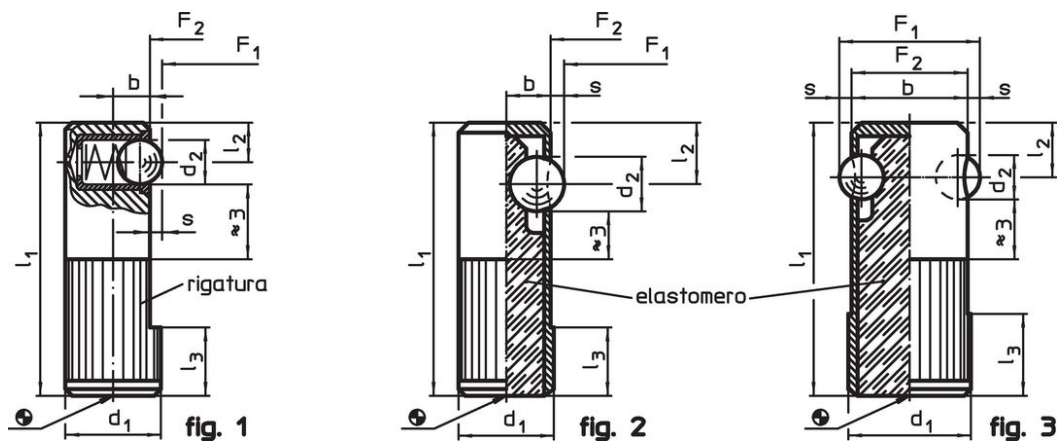
Devono essere inseriti nei fori di ricezione per una lunghezza non inferiore alla quota  $l_3$ .

### Maggiori informazioni

### Note

Esecuzioni speciali a richiesta.

### Disegno

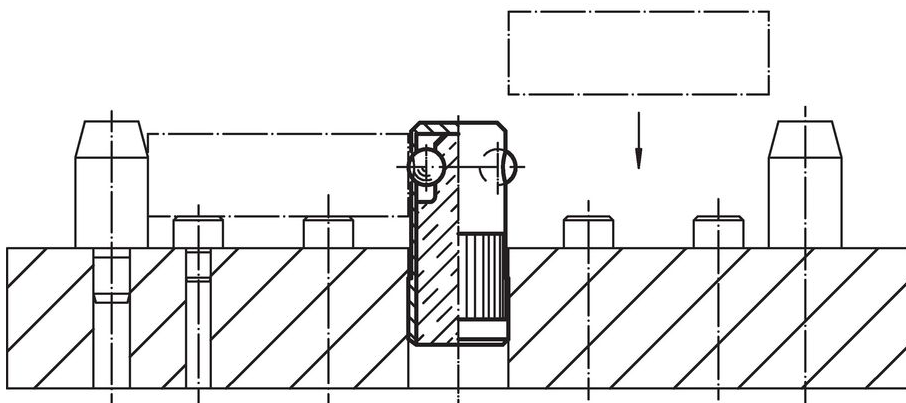
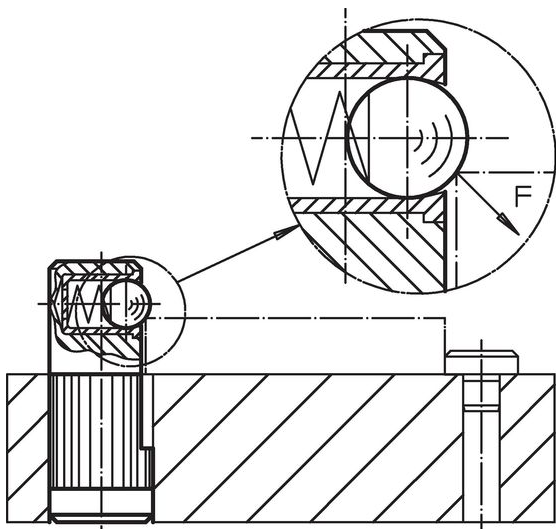


### Caratteristiche

Dimensioni						Foro di ricezione H8	Corsa s	Spinta <sup>1)</sup>		min.   max.	[g]	Codice	
d <sub>1</sub> +0,1	d <sub>2</sub>	l <sub>1</sub>	l <sub>2</sub>	l <sub>3</sub>	b			F <sub>1</sub> ~	F <sub>2</sub> ~				[°C]
Sfera in acciaio, spinta maggiorata, bifrontale – Fig. 3													
16	5,5	35	7	11	15	16	1,5	110	220	-40	80	20	22140.0616

<sup>1)</sup> Valori medi statistici

## Esempio di applicazione



## Conformità

### Conforme alla normativa RoHS

Contiene piombo - conforme alle eccezioni 6a / 6b / 6c.

### Contiene sostanze SVHC >0,1% p/p

Contiene piombo - elenco SVHC [REACH] aggiornato al 27.06.2024.

### Contiene sostanze della Proposition 65



L'esposizione al piombo può causare cancro e danni riproduttivi  
<https://www.P65Warnings.ca.gov/>

### Privo di minerali di conflitto

Questo prodotto non contiene sostanze designate come "minerali da conflitto" come tantalio, stagno, oro o tungsteno della Repubblica Democratica del Congo o dei paesi limitrofi.