

## Otturatori di precisione • con puntale conico

22130.0170



### Descrizione prodotto

Gli otturatori di precisione, in combinazione con la relativa bussola, rappresentano una soluzione ideale per posizionare e fissare contemporaneamente.

L'accoppiamento altamente preciso tra il perno rettificato e la corrispondente bussola garantiscono un'elevata ripetibilità.

### Materiale

#### Perno

- Acciaio cementato e temperato, brunito e rettificato

#### Bussola

- Acciaio cementato e temperato, brunito e rettificato

#### Corpo

- Acciaio cementato e temperato, brunito e rettificato

#### Pomello

- Plastica, grigio scuro

### Assemblaggio

Per ottenere un funzionamento preciso, il pomello deve essere incollato sul corpo al termine del montaggio.

### Funzionamento

Il modello con arresto può essere bloccato in posizione retratta, tirando il pomello e ruotandolo di 90°.

### Maggiori informazioni

### Note

Le boccole devono essere ordinate separatamente.

### Disegno

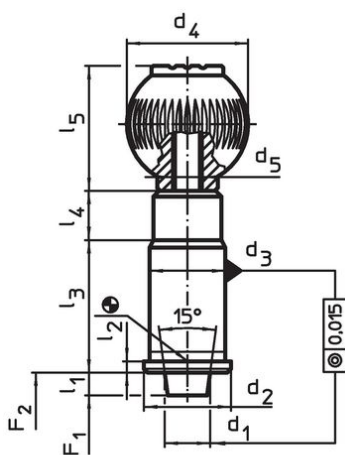


fig. 1

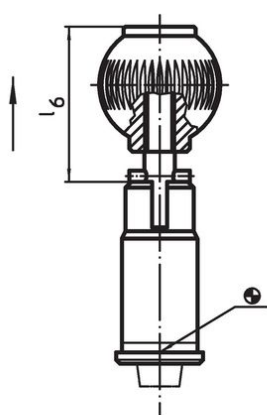


fig. 2

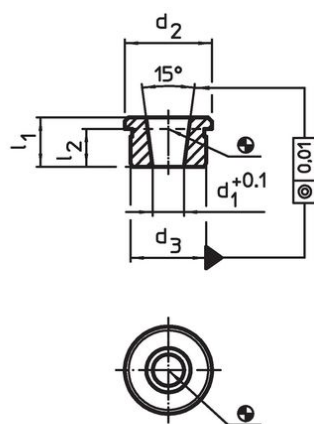



fig. 3

### Caratteristiche

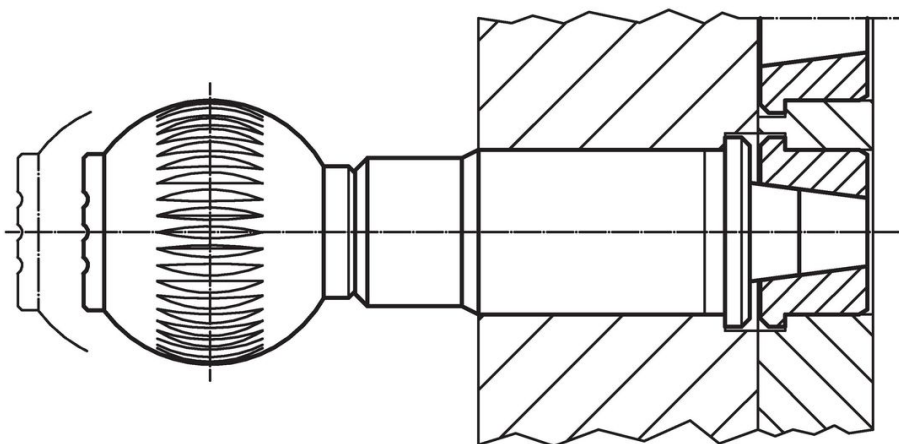
Diametro nominale [mm]	d <sub>1</sub>	d <sub>2</sub>	d <sub>3</sub> n6	d <sub>4</sub>	d <sub>5</sub>	Dimensioni						Spinta <sup>1)</sup>		[g]	Codice
						l <sub>1</sub> min.	l <sub>2</sub>	l <sub>3</sub>	l <sub>4</sub>	l <sub>5</sub>	l <sub>6</sub>	F <sub>1</sub> ~	F <sub>2</sub> ~		
Con arresto – Fig. 2															
20	20	33	30	40	M10	6	3	50	13	41,5	49	46	63	348	22130.0170

<sup>1)</sup> Valori medi statistici

### Accessori

Diametro nominale [mm]	d <sub>1</sub> +0,1	d <sub>2</sub>	Dimensioni			[g]	Codice	
			d <sub>3</sub> n6	l <sub>1</sub> min.	l <sub>2</sub>			
Bussola per pistoncini di precisione, conica – Fig. 3								
	20	15,49	33	30	16	13,0	60	22130.0194

### Esempio di applicazione



### Conformità

#### Conforme alla normativa RoHS

Contiene piombo - conforme alle eccezioni 6a / 6b / 6c.

#### Contiene sostanze SVHC >0,1% p/p

Contiene piombo - elenco SVHC [REACH] aggiornato al 27.06.2024.

#### Contiene sostanze della Proposition 65



L'esposizione al piombo può causare cancro e danni riproduttivi  
<https://www.P65Warnings.ca.gov/>

#### Privo di minerali di conflitto

Questo prodotto non contiene sostanze designate come "minerali da conflitto" come tantalio, stagno, oro o tungsteno della Repubblica Democratica del Congo o dei paesi limitrofi.