

Arresti retraibili • esecuzione semplice

22121.0120



Descrizione prodotto

Questi arresti retraibili vengono utilizzati per posizionamenti. Versione indicata per tutti quei casi dove non è richiesta una elevata precisione di posizionamento. L'abbondante corsa del puntale rende possibili svariati impieghi, ad es. anche come chiavistelli. Versione semplice dal design compatto.

Materiale

- Corpo**
- Acciaio da utensili, galvanizzato
- Puntale**
- Acciaio, zincato mediante zincatura
- Dado**
- Acciaio, zincato mediante zincatura

Funzionamento

Sollevando il perno il puntale si ritrae. Ruotando il perno, il puntale rimane nella posizione retratta.

Maggiori informazioni

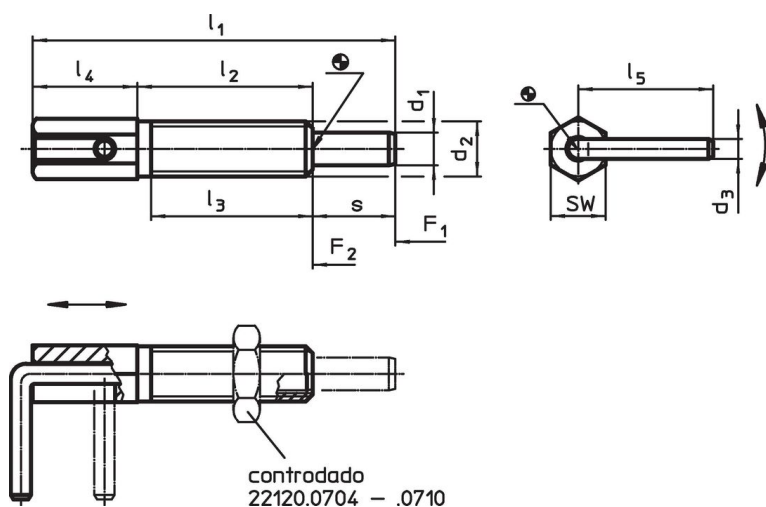
Note

Il controdado è da ordinarsi separatamente.

Altri prodotti

- Boccole di montaggio, per otturatori ed arresti retraibili

Disegno





Caratteristiche

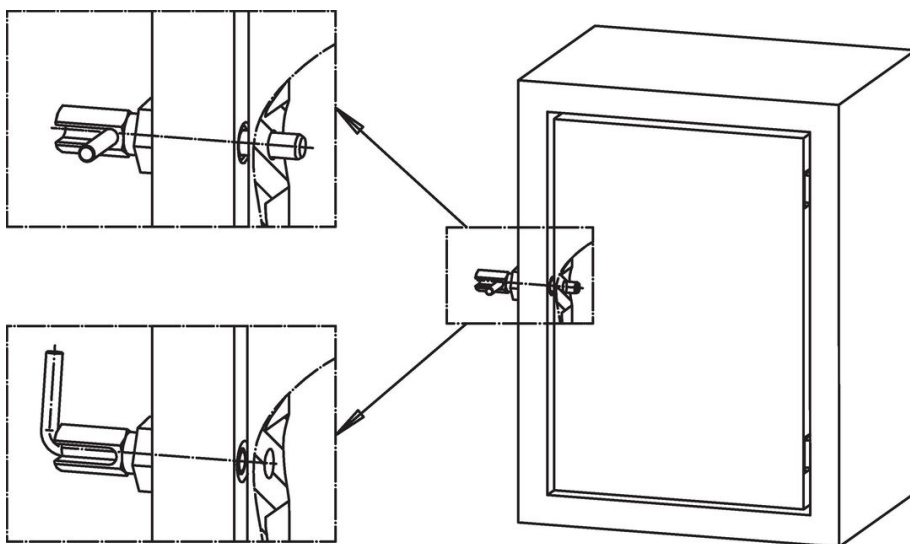
Dimensioni									SW	Spinta ¹⁾		Coppia di serraggio max.	Temperatura max.	Peso	Codice
d ₁	d ₂	d ₃	l ₁	l ₂	l ₃	l ₄	l ₅	s		F ₁	F ₂				
[mm]									[mm]	[N]	[N]	[Nm]	[°C]	[g]	
8	M12	4,7	73	31,8	28	22,2	31,2	19	12	4	22	13	250	43	22121.0120

¹⁾ Valori medi statistici

Accessori

	Dimensioni d ₂ [mm]	Dimensione chiave [mm]	 [g]	Codice
Acciaio				
	M12	18	7,6	22120.0708

Esempio di applicazione



Conformità

Conforme alla normativa RoHS

Contiene piombo - conforme alle eccezioni 6a / 6b / 6c.

Contiene sostanze SVHC >0,1% p/p

Contiene piombo - elenco SVHC [REACH] aggiornato al 27.06.2024.

Contiene sostanze della Proposition 65



L'esposizione al piombo può causare cancro e danni riproduttivi
<https://www.P65Warnings.ca.gov/>

Privo di minerali di conflitto

Questo prodotto non contiene sostanze designate come "minerali da conflitto" come tantalio, stagno, oro o tungsteno della Repubblica Democratica del Congo o dei paesi limitrofi.