

## Arresti retraibili • senza filetto, saldabili

22120.1720



### Descrizione prodotto

Questi arresti retraibili vengono utilizzati per posizionamenti.  
This index bolt made of steel or stainless steel is available in two versions.

- riveted
- screwed

### Materiale

#### Corpo

- Steel precision casting, blackened

#### Puntale

- Acciaio, zincato e passivato

#### Aletta

- Steel precision casting, zinc-plated by galvanization, passivated

### Assemblaggio

We recommend the screwed version for welded joints. The final assembly of the index bolt can then take place after the body has been welded:

1. Weld on body (3)
2. Place the spring (2) on the locking pin (1) and insert it into the body (3)
3. Tighten the bolt (4) with the screw (5) on the locking pin (1)

The riveted version is also suitable for fastening by welding. However, care must be taken to ensure that the effect of heat is limited (e.g. by fixing with weld spots) and that there are no structural changes to the spring and bolt.

### Funzionamento

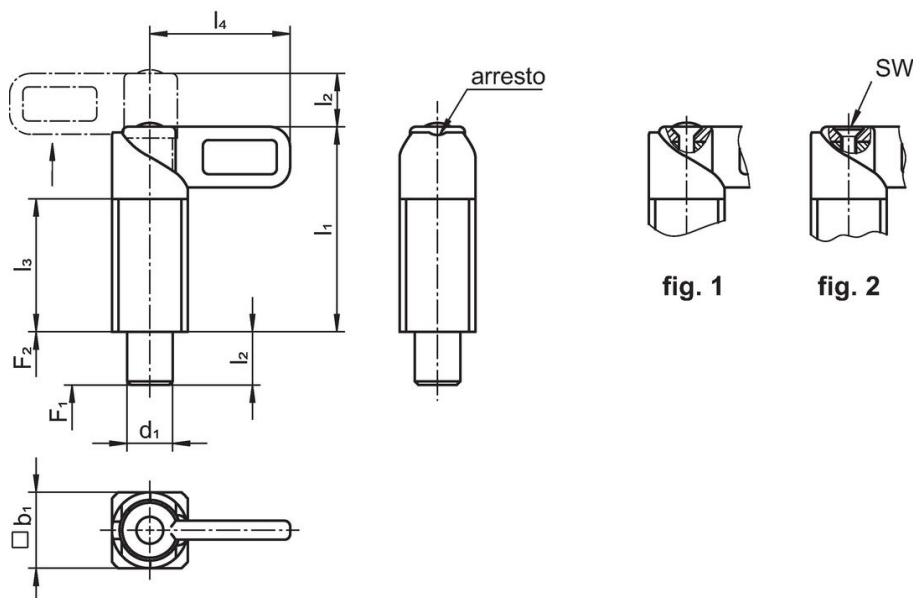
Ruotando l'aletta di 180° il perno viene represso e mantenuto in posizione da una tacca di fermo (il perno non sporge).

### Maggiori informazioni

#### Note

The screwed version is supplied dismantled.

### Disegno

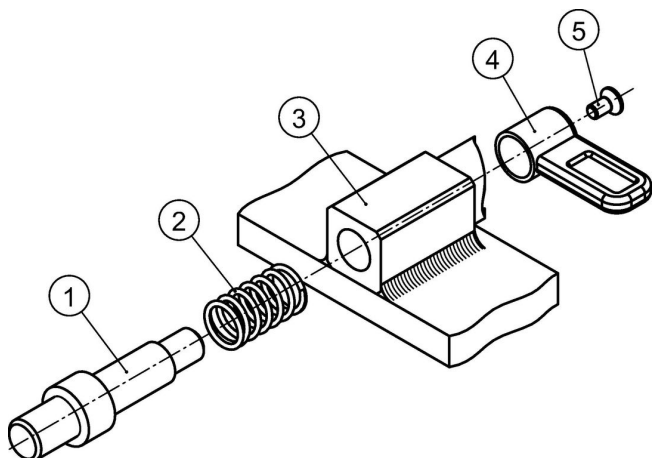


### Caratteristiche

Dimensioni						SW	Spinta <sup>1)</sup>		max.		Codice
d <sub>1</sub>	b <sub>1</sub>	l <sub>1</sub>	l <sub>2</sub>	l <sub>3</sub>	l <sub>4</sub>		F <sub>1</sub>	F <sub>2</sub>			
-0,05 -0,25		~									
[mm]						[mm]	[N]		[°C]	[g]	
<b>screwed – Fig. 2, Steel precision casting</b>											
14	20	54	14	35	37	2,5	14	35	250	150	22120.1720

<sup>1)</sup> Valori medi statistici

### Esempio di applicazione



### Conformità

#### Conforme alla normativa RoHS

Conforme alla Direttiva 2011/65/UE e alla Direttiva 2015/863.

#### Non contiene sostanze SVHC

Nessuna sostanza SVHC con più dello 0,1% p/p contenuto - elenco SVHC [REACH] aggiornato al 27.06.2024.

#### Non contiene sostanze della Proposition 65

Nessuna sostanza contemplata nella Proposition 65  
<https://www.P65Warnings.ca.gov/>

#### Privo di minerali di conflitto

Questo prodotto non contiene sostanze designate come "minerali da conflitto" come tantalio, stagno, oro o tungsteno della Repubblica Democratica del Congo o dei paesi limitrofi.