

Otturatori · con anello

22120.1318



Descrizione prodotto

Questi otturatori vengono utilizzati per posizionamenti ripetibili di tavole girevoli o cursori.

Materiale

Corpo

- Acciaio, brunito

Puntale

- Acciaio inox 1.4305, nichelato

Anello

- Acciaio inox 1.4310

Assemblaggio

Il controdado è da ordinarsi separatamente.

Funzionamento

I modelli con arresto possono essere bloccati in posizione retratta ruotando l'anello di 90° e posizionandolo nell'apposita tacca di fermo (il perno non sporge).

Maggiori informazioni

Altri prodotti

- Flange, per otturatori e arresti retraibili, pressofuso
- Boccole di montaggio, per otturatori ed arresti retraibili
- Anelli distanziali, per otturatori
- Flange, per otturatori ed arresti retraibili

Disegno

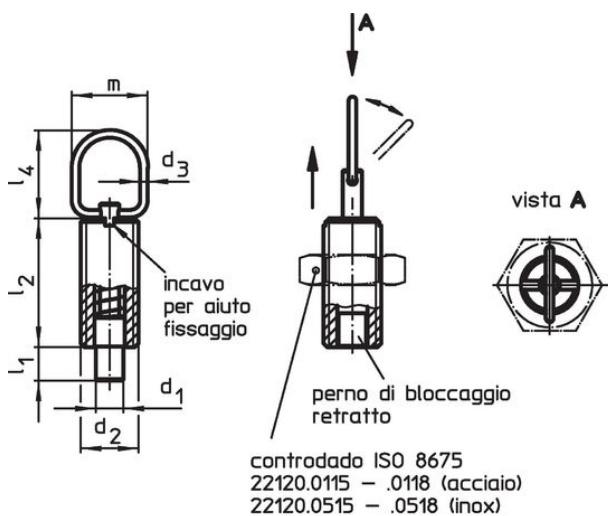


fig. 1

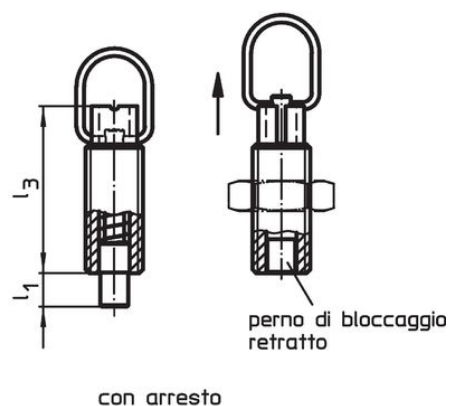



fig. 2

Caratteristiche

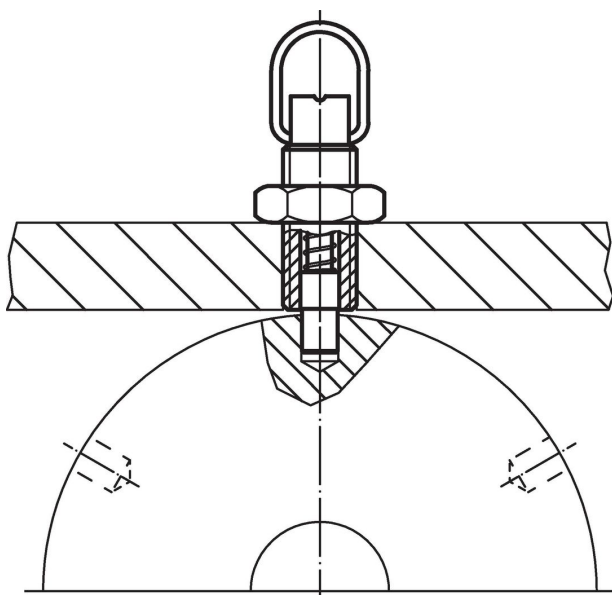
Dimensioni									Corsa s	Spinta ¹⁾		max. [°C]	[g]	Codice
d ₁ -0,05 -0,1	d ₂	d ₃	l ₁ min.	l ₂	l ₃	l ₄	m	F ₁ ~		F ₂ ~				
[mm]									[mm]	[N]				
Senza arresto – Fig. 1, Acciaio														
8	M16	2	9	34	44	25	22	9	7	27	250	43	22120.1318	

¹⁾ Valori medi statistici

Accessori

	Dimensioni		Dimensione chiave	[g]	Codice
	d ₂	[mm]			
Dadi di serraggio ISO 4035, Acciaio					
	M16		24	18,0	22120.0710

Esempio di applicazione



Conformità

Conforme alla normativa RoHS

Contiene piombo - conforme alle eccezioni 6a / 6b / 6c.

Contiene sostanze SVHC >0,1% p/p

Contiene piombo - elenco SVHC [REACH] aggiornato al 27.06.2024.

Contiene sostanze della Proposition 65



L'esposizione al piombo può causare cancro e danni riproduttivi
<https://www.P65Warnings.ca.gov/>

Privo di minerali di conflitto

Questo prodotto non contiene sostanze designate come "minerali da conflitto" come tantalio, stagno, oro o tungsteno della Repubblica Democratica del Congo o dei paesi limitrofi.