

## Otturatori · con anello

22120.1310



### Descrizione prodotto

Questi otturatori vengono utilizzati per posizionamenti ripetibili di tavole girevoli o cursori.

#### Materiale

##### Corpo

- Acciaio, brunito

##### Puntale

- Acciaio inox 1.4305, nichelato

##### Anello

- Acciaio inox 1.4310

#### Assemblaggio

Il controdado è da ordinarsi separatamente.

#### Funzionamento

I modelli con arresto possono essere bloccati in posizione retratta ruotando l'anello di 90° e posizionandolo nell'apposita tacca di fermo (il perno non sporge).

#### Maggiori informazioni

#### Altri prodotti

- Flange, in zinco pressofuso, per otturatori
- Boccole di montaggio, per otturatori ed arresti
- Anelli distanziali, per otturatori
- Flange, per otturatori ed arresti

### Disegno

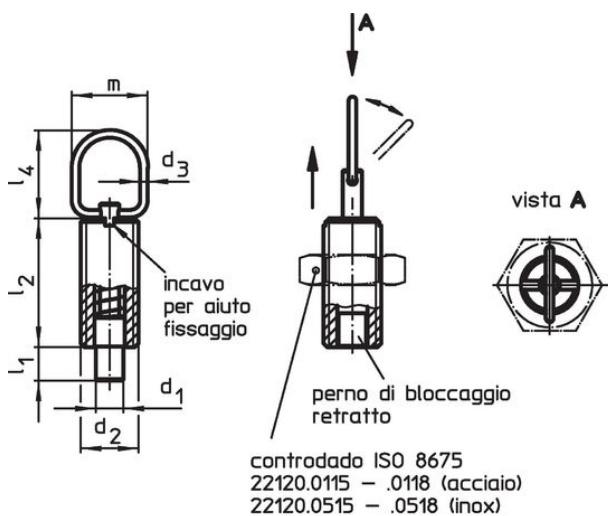


fig. 1

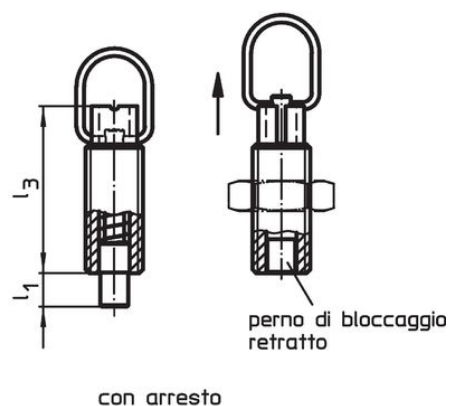



fig. 2

### Caratteristiche

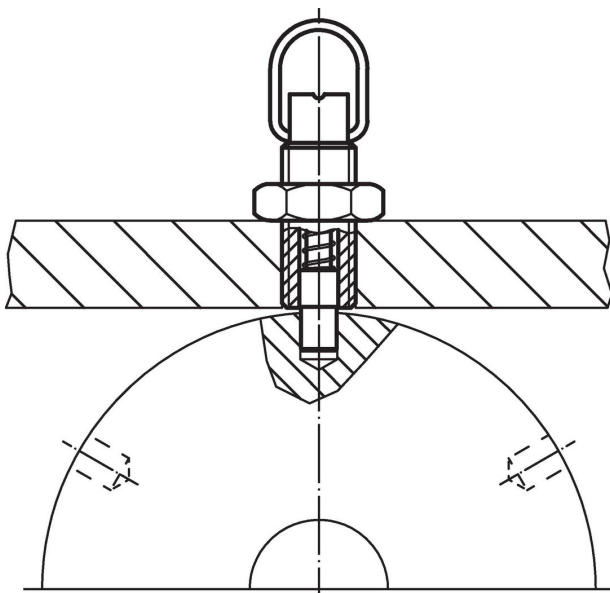
d <sub>1</sub>		d <sub>2</sub>	d <sub>3</sub>	Dimensioni					Corsa	Spinta <sup>1)</sup>		max.		Codice
-0,05				l <sub>1</sub>	l <sub>2</sub>	l <sub>3</sub>	l <sub>4</sub>	m	s	F <sub>1</sub>	F <sub>2</sub>	[°C]	[g]	
-0,1				min.					[mm]	~	~			
				[mm]										
<b>Senza arresto – Fig. 1, Acciaio</b>														
5	M10	1,5	5	22	28	23	18	5	5	15	250	11	22120.1310	

<sup>1)</sup> Valori medi statistici

### Accessori

	Dimensioni	Dimensione chiave		Codice
	d <sub>2</sub>	[mm]	[mm]	[g]
<b>Dadi di serraggio ISO 4035, Acciaio</b>				
	M10	16	5,3	22120.0706

### Esempio di applicazione



### Conformità

#### Conforme alla normativa RoHS

Contiene piombo - conforme alle eccezioni 6a / 6b / 6c.

#### Contiene sostanze SVHC >0,1% p/p

Contiene piombo - elenco SVHC [REACH] aggiornato al 23.01.2024.

#### Contiene sostanze della Proposition 65



L'esposizione al piombo può causare cancro e danni riproduttivi  
<https://www.P65Warnings.ca.gov/>

#### Privo di minerali di conflitto

Questo prodotto non contiene sostanze designate come "minerali da conflitto" come tantalio, stagno, oro o tungsteno della Repubblica Democratica del Congo o dei paesi limitrofi.