

## Otturatori · con collare esagonale e bloccaggio, acciaio inox A4

22120.1155



### Descrizione prodotto

Questi otturatori vengono utilizzati per posizionamenti ripetibili di tavole girevoli o cursori. La versione in acciaio inox A4 garantisce la massima resistenza alla corrosione.

### Materiale

#### Corpo

- Acciaio inox 1.4401

#### Puntale

- Acciaio inox 1.4401 nichelato

#### Pomello

- Acciaio inox 1.4401

#### Dado

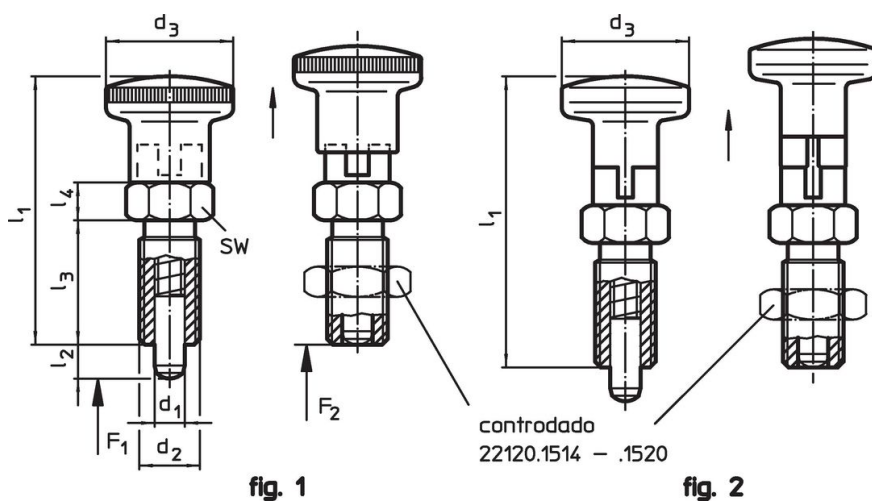
- Acciaio inox 1.4401

### Maggiori informazioni

#### Note

Pomello non smontabile.  
Il controdado è da ordinarsi separatamente.

### Disegno




## Caratteristiche

Dimensioni							Spinta <sup>1)</sup>		max.		Codice
d <sub>1</sub>	d <sub>2</sub>	l <sub>2</sub> min.	d <sub>3</sub>	l <sub>1</sub>	l <sub>3</sub>	l <sub>4</sub>	F <sub>1</sub> ~	F <sub>2</sub> ~	max.		
[mm]							[N]		[°C]	[g]	
<b>Con pomello in acciaio inox – Fig. 2</b>											
5	M10 x 1	5	18	40	18	6	3	12	100	36	22120.1155

<sup>1)</sup> Valori medi statistici

## Accessori

	Dimensioni d <sub>2</sub> [mm]	Dimensione chiave [mm]		Codice
<b>Dadi di serraggio ISO 8675 (DIN 439), Acciaio inox 1.4401</b>				
	M 8 x 1	13	2,8	22120.1514

## Conformità

### Conforme alla normativa RoHS

Conforme alla Direttiva 2011/65/UE e alla Direttiva 2015/863.

### Non contiene sostanze SVHC

Nessuna sostanza SVHC con più dello 0,1% p/p contenuto - elenco SVHC [REACH] aggiornato al 23.01.2024.

### Non contiene sostanze della Proposition 65

Nessuna sostanza contemplata nella Proposition 65  
<https://www.P65Warnings.ca.gov/>

### Privo di minerali di conflitto