

Arresti retraibili • con flangia di montaggio orizzontale

22120.1116



Descrizione prodotto

Questi arresti retraibili vengono utilizzati per posizionamenti.

Materiale

Sede

- Zinco pressofuso, rivestito, nero

Puntale

- Acciaio, zincato mediante zincatura

Aletta

- Plastica

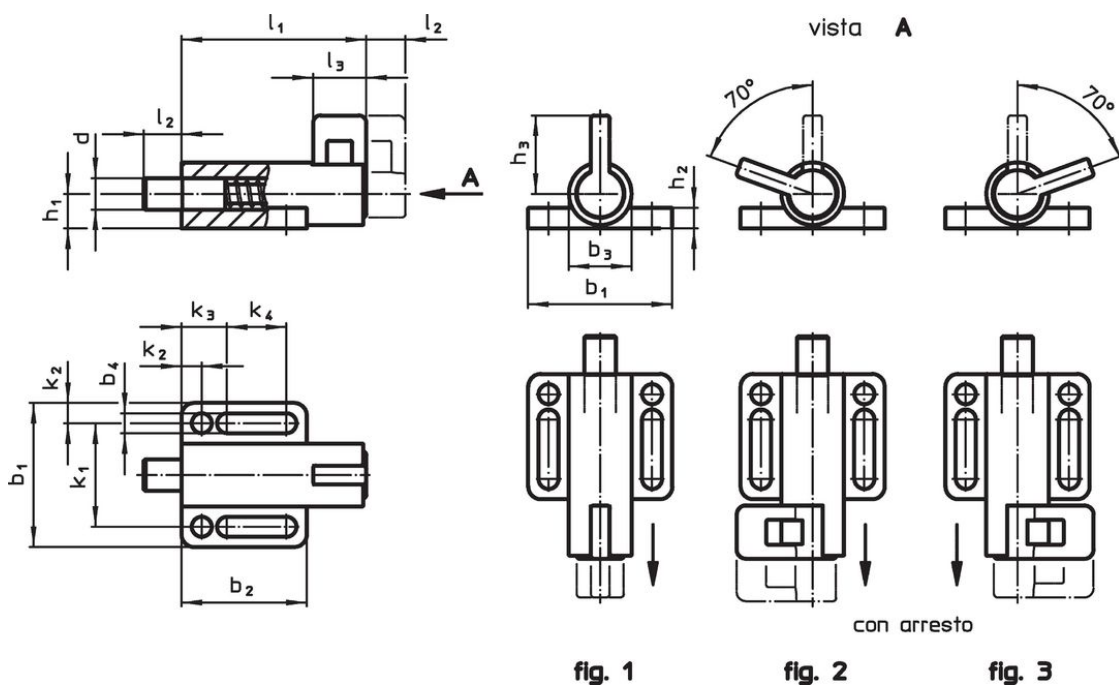
Assemblaggio

Montabili tramite le rondelle ISO 7092.

Funzionamento

Nei modelli con arresto, ruotando l'impugnatura di 70° il perno rimane in posizione retratta e mantenuto in posizione da una tacca di fermo (il perno non sporge).

Disegno



Caratteristiche

Dimensioni															Spinta ¹⁾		Temperatura		Peso	Codice					
d	l ₂	b ₁	b ₂	b ₃	b ₄	h ₁	h ₂	h ₃	k ₁	k ₂	k ₃	k ₄	l ₁	l ₃	F ₁	F ₂	min.	max.			[g]				
-0,05	min.																								
[mm]																					[N]		[°C]		
Con bloccaggio a destra – Fig. 2																									
6	10	38	32	16	5,4	8,5	6	23	27	5,5	12	14,5	57	14	21	27	-30	80	67	22120.1116					

¹⁾ Valori medi statistici

Esempio di applicazione



Conformità

Conforme alla normativa RoHS

Contiene piombo - conforme alle eccezioni 6a / 6b / 6c.

Contiene sostanze SVHC >0,1% p/p

Contiene piombo - elenco SVHC [REACH] aggiornato al 27.06.2024.

Contiene sostanze della Proposition 65



L'esposizione al piombo può causare cancro e danni riproduttivi
<https://www.P65Warnings.ca.gov/>

Privo di minerali di conflitto

Questo prodotto non contiene sostanze designate come "minerali da conflitto" come tantalio, stagno, oro o tungsteno della Repubblica Democratica del Congo o dei paesi limitrofi.