

## Otturatori · con collare esagonale, acciaio inox A4 22120.1066



### Descrizione prodotto

Questi otturatori vengono utilizzati per posizionamenti ripetibili di tavole girevoli o cursori. La versione in acciaio inox A4 garantisce la massima resistenza alla corrosione.

### Materiale

#### Corpo

- Acciaio inox 1.4401

#### Puntale

- Acciaio inox 1.4401 nichelato

#### Pomello

- PA 6 termoplastico, grigio-nero, opaco

#### Dado

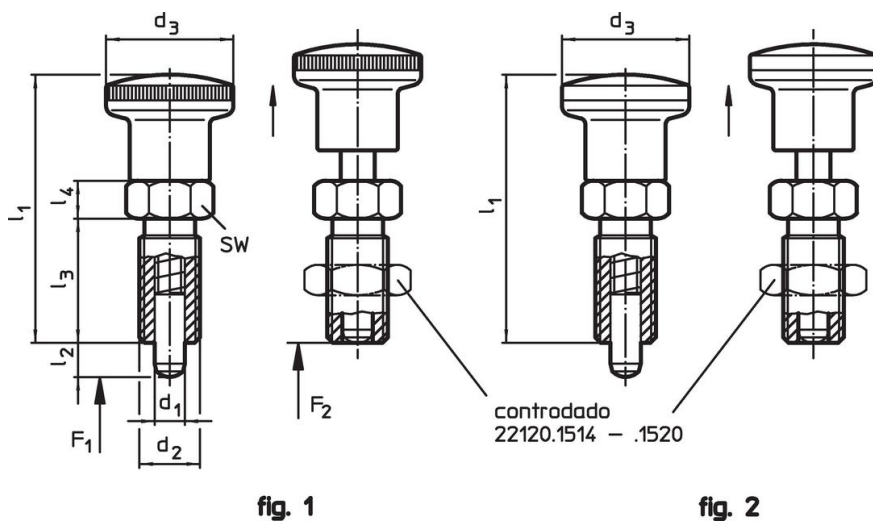
- Acciaio inox 1.4401

### Maggiori informazioni

#### Note

Pomello non smontabile.  
Il controdado è da ordinarsi separatamente.

### Disegno




## Caratteristiche

| Dimensioni                                      |                |                        |                |                |                |                | Spinta <sup>1)</sup> |                     | min.   max. |    | [g] | Codice     |
|---|----------------|------------------------|----------------|----------------|----------------|----------------|----------------------|---------------------|-------------|----|-----|------------|
| d <sub>1</sub>                                  | d <sub>2</sub> | l <sub>2</sub><br>min. | d <sub>3</sub> | l <sub>1</sub> | l <sub>3</sub> | l <sub>4</sub> | F <sub>1</sub><br>~  | F <sub>2</sub><br>~ | [°C]        |    |     |            |
| [mm]  |                |                        |                |                |                |                | [N]                  |                     |             |    |     |            |
| Con pomello in materiale termoplastico – Fig. 1 |                |                        |                |                |                |                |                      |                     |             |    |     |            |
| 6   | M12 x 1,5      | 9                      | 23             | 48             | 22             | 6              | 4                    | 20                  | -30         | 80 | 30  | 22120.1066 |

<sup>1)</sup> Valori medi statistici

## Accessori

|  | Dimensioni<br>d <sub>2</sub><br>[mm] | Dimensione chiave<br>[mm] | [g] | Codice     |
|--|--------------------------------------|---------------------------|-----|------------|
| Dadi di serraggio ISO 8675 (DIN 439), Acciaio inox 1.4401                        |                                      |                           |     |            |
|  | M12 x 1,5                            | 18                        | 7,6 | 22120.1516 |

## Conformità

### Conforme alla normativa RoHS

Conforme alla Direttiva 2011/65/UE e alla Direttiva 2015/863.

### Non contiene sostanze SVHC

Nessuna sostanza SVHC con più dello 0,1% p/p contenuto - elenco SVHC [REACH] aggiornato al 23.01.2024.

### Non contiene sostanze della Proposition 65

Nessuna sostanza contemplata nella Proposition 65  
<https://www.P65Warnings.ca.gov/>

### Privo di minerali di conflitto