

Otturatori • Con flangia integrata

22120.0927



Descrizione prodotto

Questi otturatori vengono utilizzati per posizionamenti ripetibili di tavole girevoli o cursori. Per applicazione su pezzi scatorati sottili. Le ridotte dimensioni sono la peculiarità di questa esecuzione di otturatori.

Materiale

Flangia

- Zinco pressofuso, zincato

Puntale

- Acciaio, temperato

Pomello

- Plastica PA 6, nero, opaco

Funzionamento

Il modello con arresto può essere bloccato in posizione retratta, tirando il pomello e ruotandolo di 90°.

Maggiori informazioni

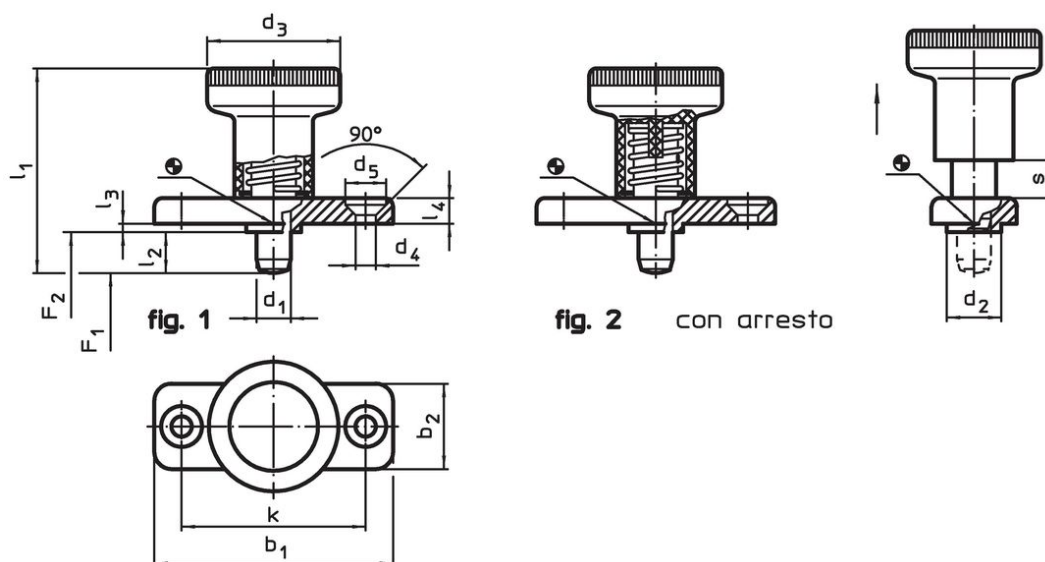
Note

Pomello non smontabile.

Altri prodotti

- Boccole di montaggio, per otturatori ed arresti retraibili

Disegno



Caratteristiche

Dimensioni														Spinta ¹⁾		Temperatura		Peso	Codice ²⁾
d ₁	l ₂	b ₁	b ₂	d ₂	d ₃	d ₄	d ₅	k	l ₁	l ₃	l ₄	s	F ₁	F ₂	min.	max.	[g]		
-0,02				-0,02						-0,15				~	~				
-0,05				-0,1										[N]	[N]	[°C]	[°C]	[g]	
[mm]																			
Senza arresto – Fig. 1, Acciaio																			
6	14	40	18	10	25	4,3	8,3	30	45	2,5	4,5	6	8,5	22	-30	80	37	22120.0927	

¹⁾ Valori medi statistici

²⁾ Il perno non è completamente retraibile

Esempio di applicazione



Conformità

Conforme alla normativa RoHS

Contiene piombo - conforme alle eccezioni 6a / 6b / 6c.

Contiene sostanze SVHC >0,1% p/p

Contiene piombo - elenco SVHC [REACH] aggiornato al 27.06.2024.

Contiene sostanze della Proposition 65



L'esposizione al piombo può causare cancro e danni riproduttivi
<https://www.P65Warnings.ca.gov/>

Privo di minerali di conflitto

Questo prodotto non contiene sostanze designate come "minerali da conflitto" come tantalio, stagno, oro o tungsteno della Repubblica Democratica del Congo o dei paesi limitrofi.