

Otturatori • senza filetto, saldabili

22120.0806



Descrizione prodotto

Questi otturatori vengono utilizzati per posizionamenti ripetibili di tavole girevoli o cursori.

Materiale

Corpo
• Acciaio brunito, saldabile

Puntale
• Acciaio, temperato

Pomello
• Plastica PA 6, nera

Assemblaggio

Possono essere fissati tramite saldatura o incollaggio.

Maggiori informazioni

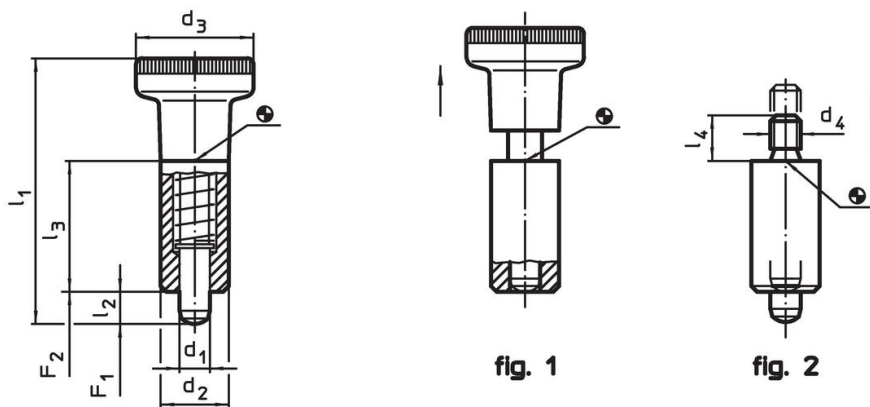
Note

Pomello non smontabile.

Altri prodotti

- Boccole di montaggio, per otturatori ed arresti retraibili

Disegno



Caratteristiche

Dimensioni						Spinta ¹⁾		Temperatura		Peso	Codice			
d ₁	d ₂	d ₃	l ₁	l ₂	l ₃	F ₁	F ₂	min.	max.	[g]				
-0,02 -0,05	h9		~	min.		~	~							
[mm]											[N]	[°C]	[g]	
Con pomello – Fig. 1														
6	14	25	54,5	6	26	6,5	15	-30	80	40	22120.0806			

¹⁾ Valori medi statistici

Esempio di applicazione



Conformità

Conforme alla normativa RoHS

Contiene piombo - conforme alle eccezioni 6a / 6b / 6c.

Contiene sostanze SVHC >0,1% p/p

Contiene piombo - elenco SVHC [REACH] aggiornato al 27.06.2024.

Contiene sostanze della Proposition 65



L'esposizione al piombo può causare cancro e danni riproduttivi
<https://www.P65Warnings.ca.gov/>

Privo di minerali di conflitto

Questo prodotto non contiene sostanze designate come "minerali da conflitto" come tantalio, stagno, oro o tungsteno della Repubblica Democratica del Congo o dei paesi limitrofi.