

## Anelli distanziali • per otturatori

22120.0679



### Descrizione prodotto

I distanziali servono per adattare il filetto degli otturatori a vari spessori

### Materiale

- Acciaio inox 1.4305

### Disegno



EH 22110.



fig. 1

miniraster



fig. 2

EH 22120.

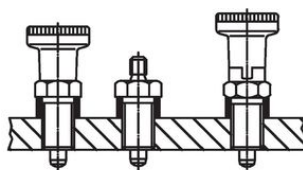


fig. 3

otturatore corto

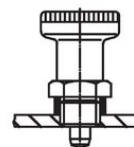
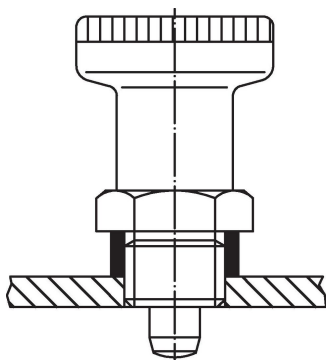


fig. 4

### Caratteristiche

Dimensioni			Per otturatori Misura	Per esecuzione Fig.	max. [°C]	[g]	Codice
d <sub>1</sub> H12	l ±0,1 [mm]	d <sub>2</sub> -0,1					
16	10	17	M16	1	250	2	22120.0679

### Esempio di applicazione





## Conformità

### Conforme alla normativa RoHS

Conforme alla Direttiva 2011/65/UE e alla Direttiva 2015/863.

### Non contiene sostanze SVHC

Nessuna sostanza SVHC con più dello 0,1% p/p contenuto - elenco SVHC [REACH] aggiornato al 27.06.2024.

### Non contiene sostanze della Proposition 65

Nessuna sostanza contemplata nella Proposition 65  
<https://www.P65Warnings.ca.gov/>

### Privo di minerali di conflitto

Questo prodotto non contiene sostanze designate come "minerali da conflitto" come tantalio, stagno, oro o tungsteno della Repubblica Democratica del Congo o dei paesi limitrofi.