

Anelli distanziali • per otturatori

22120.0638



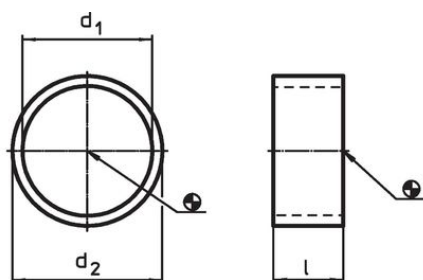
Descrizione prodotto

I distanziali servono per adattare il filetto degli otturatori a vari spessori

Materiale

- Acciaio inox 1.4305

Disegno



EH 22110.

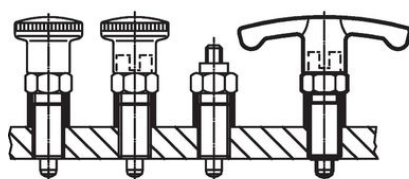


fig. 1

miniraster



fig. 2

EH 22120.

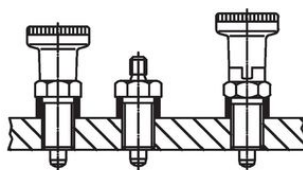


fig. 3

otturatore corto

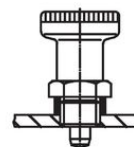
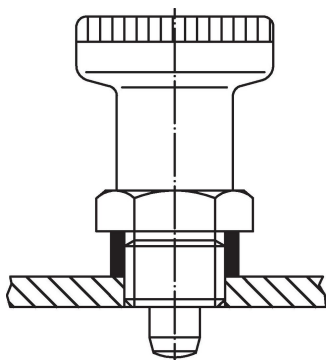


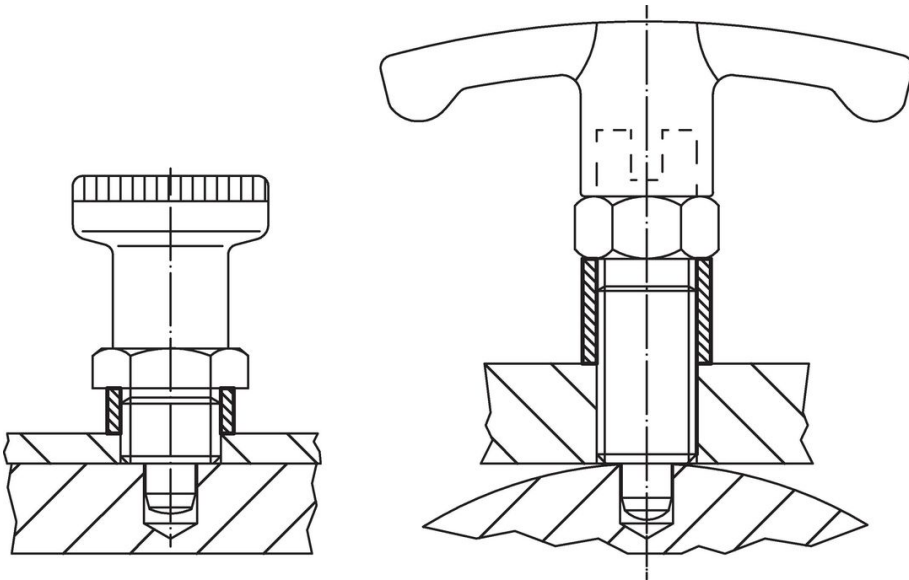
fig. 4

Caratteristiche

Dimensioni			Per otturatori	Per esecuzione	max.	[g]	Codice
d ₁	l	d ₂	Misura	Fig.			
H12	±0,1	-0,1					
	[mm]		[mm]		[°C]		
8	8	10	M8	1	250	2	22120.0638

Esempio di applicazione





Conformità

Conforme alla normativa RoHS

Conforme alla Direttiva 2011/65/UE e alla Direttiva 2015/863.

Non contiene sostanze SVHC

Nessuna sostanza SVHC con più dello 0,1% p/p contenuto - elenco SVHC [REACH] aggiornato al 27.06.2024.

Non contiene sostanze della Proposition 65

Nessuna sostanza contemplata nella Proposition 65
<https://www.P65Warnings.ca.gov/>

Privo di minerali di conflitto

Questo prodotto non contiene sostanze designate come "minerali da conflitto" come tantalio, stagno, oro o tungsteno della Repubblica Democratica del Congo o dei paesi limitrofi.