

## Flange • per otturatori ed arresti

22120.0552



### Descrizione prodotto

Facilitano il montaggio e aumentano la possibilità di impiego degli arresti.  
Le flange possono essere utilizzate anche per gli otturatori grandezza 6, 8 e 10.

### Materiale

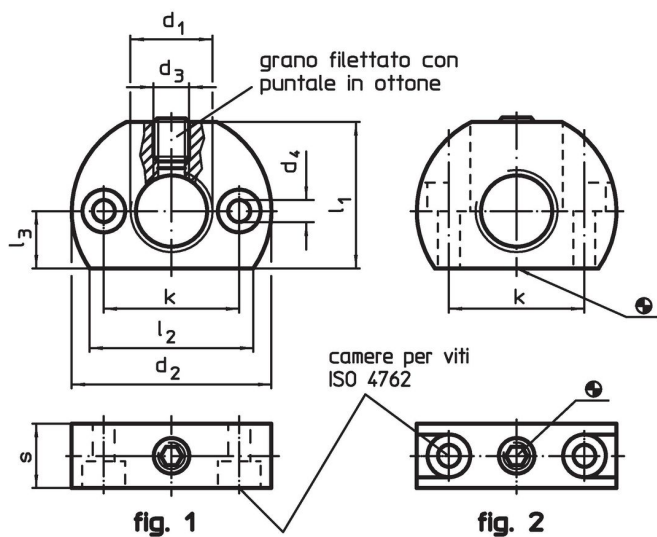
#### Vite di spinta

- Acciaio inox, con puntale in ottone

#### Corpo

- Acciaio inox 1.4305

### Disegno



### Caratteristiche

Dimensioni										max. [°C]	[g]	Codice
d <sub>1</sub>	d <sub>2</sub>	d <sub>3</sub>	d <sub>4</sub>	k ±0,1	l <sub>1</sub>	l <sub>2</sub> ~	l <sub>3</sub>	s				
Fori di fissaggio perpendicolare all'arresto – Fig. 2, acciaio inox												
M20 x 1,5	46	M8	5,5	32	33	38	13	15	250	94	22120.0552	

## Esempio di applicazione



## Conformità

### Conforme alla normativa RoHS

Conforme alla Direttiva 2011/65/UE e alla Direttiva 2015/863.

### Non contiene sostanze SVHC

Nessuna sostanza SVHC con più dello 0,1% p/p contenuto - elenco SVHC [REACH] aggiornato al 23.01.2024.

### Non contiene sostanze della Proposition 65

Nessuna sostanza contemplata nella Proposition 65  
<https://www.P65Warnings.ca.gov/>

### Privo di minerali di conflitto

Questo prodotto non contiene sostanze designate come "minerali da conflitto" come tantalio, stagno, oro o tungsteno della Repubblica Democratica del Congo o dei paesi limitrofi.