

## Flange • per otturatori ed arresti retraibili

22120.0350



### Descrizione prodotto

Facilitano il montaggio e aumentano la possibilità di impiego degli arresti retraibili. Le flange possono essere utilizzate anche per gli otturatori grandezza 6, 8 e 10.

### Materiale

#### Vite di spinta

- Acciaio brunito, con punturale in ottone

#### Corpo

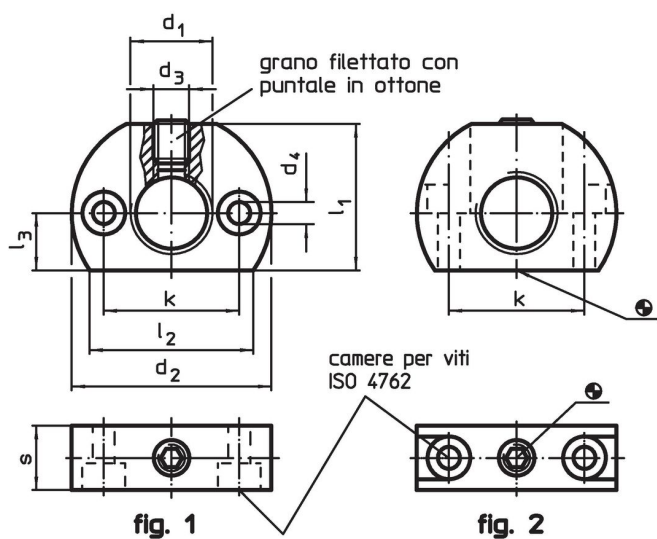
- Acciaio, brunito

### Maggiori informazioni

#### Altri prodotti

- Boccole di montaggio, per otturatori ed arresti retraibili
- Boccole di posizionamento, per otturatori ed arresti retraibili

### Disegno



### Caratteristiche

Dimensioni									max. [°C]	[g]	Codice
d <sub>1</sub>	d <sub>2</sub>	d <sub>3</sub>	d <sub>4</sub>	k ±0,1	l <sub>1</sub>	l <sub>2</sub> ~	l <sub>3</sub>	s			
Fori di fissaggio parallelo all'arresto – Fig. 1, Acciaio											
M20 x 1,5	46	M8	5,5	32	33	38	13	15	250	109	22120.0350

## Esempio di applicazione



## Conformità

### Conforme alla normativa RoHS

Contiene piombo - conforme alle eccezioni 6a / 6b / 6c.

### Contiene sostanze SVHC >0,1% p/p

Contiene piombo - elenco SVHC [REACH] aggiornato al 27.06.2024.

### Contiene sostanze della Proposition 65



L'esposizione al piombo può causare cancro e danni riproduttivi  
<https://www.P65Warnings.ca.gov/>

### Privo di minerali di conflitto

Questo prodotto non contiene sostanze designate come "minerali da conflitto" come tantalio, stagno, oro o tungsteno della Repubblica Democratica del Congo o dei paesi limitrofi.