

## Otturatori • per pareti sottili

22120.0266



### Descrizione prodotto

Adatti all'inserimento in fori passanti di pezzi sottili.

### Materiale

**Corpo**  
• Acciaio, zincato mediante zincatura

**Puntale**  
• Acciaio inox 1.4305, nichelato

**Pomello**  
• Plastica PA 6, nero, opaco

### Assemblaggio

Tramite il colletto di montaggio, l'otturatore può essere montato in pareti con spessore da 1 a 5 mm.

### Funzionamento

I modelli con arresto possono essere bloccati in posizione retratta tirando il pomello e ruotandolo di 90°. A seconda dello spessore in cui sono montati, il puntale potrebbe sporgere.

### Maggiori informazioni

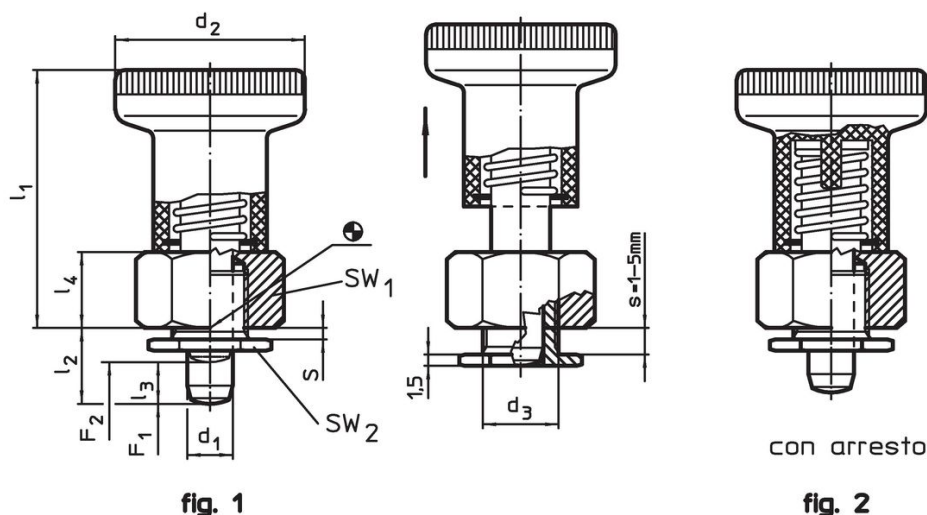
### Note

Pomello non smontabile.

### Altri prodotti

- Boccole di montaggio, per otturatori ed arresti retraibili

### Disegno





### Caratteristiche

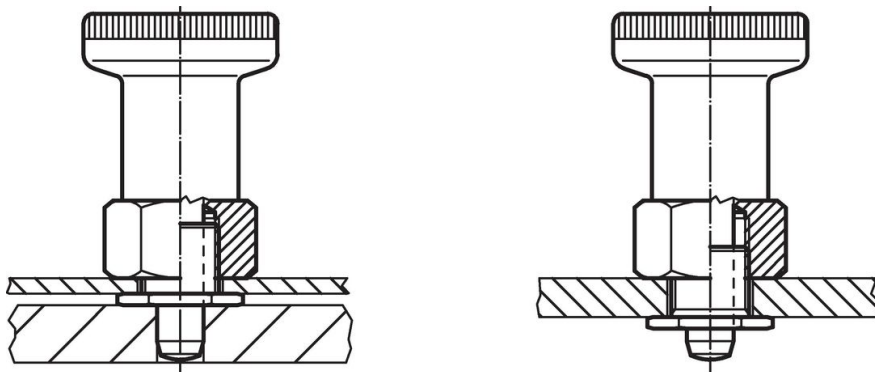
Dimensioni								SW <sub>1</sub>	SW <sub>2</sub>	Spinta <sup>1)</sup>		Temperatura		Peso	Codice
d <sub>1</sub>	l <sub>2</sub>	d <sub>2</sub>	d <sub>3</sub>	l <sub>1</sub>	l <sub>3</sub>	l <sub>4</sub>	s	[mm]	[mm]	F <sub>1</sub>	F <sub>2</sub>	min.	max.	[g]	
-0,02 -0,05										~	~				
[mm]															
[mm]															
[N]															
[°C]															
[g]															
Senza arresto – Fig. 1															
6	8,5	25	10	34	6	10	1 – 5	17	14	8,5	22	-30	80	39	22120.0266

<sup>1)</sup> Valori medi statistici

## Accessori

	 [g]	Codice
<b>Chiave ad anello, piatta</b>		
	26	22120.0299

## Esempio di applicazione



## Conformità

### Conforme alla normativa RoHS

Contiene piombo - conforme alle eccezioni 6a / 6b / 6c.

### Contiene sostanze SVHC >0,1% p/p

Contiene piombo - elenco SVHC [REACH] aggiornato al 27.06.2024.

### Contiene sostanze della Proposition 65



L'esposizione al piombo può causare cancro e danni riproduttivi  
<https://www.P65Warnings.ca.gov/>

### Privo di minerali di conflitto

Questo prodotto non contiene sostanze designate come "minerali da conflitto" come tantalio, stagno, oro o tungsteno della Repubblica Democratica del Congo o dei paesi limitrofi.